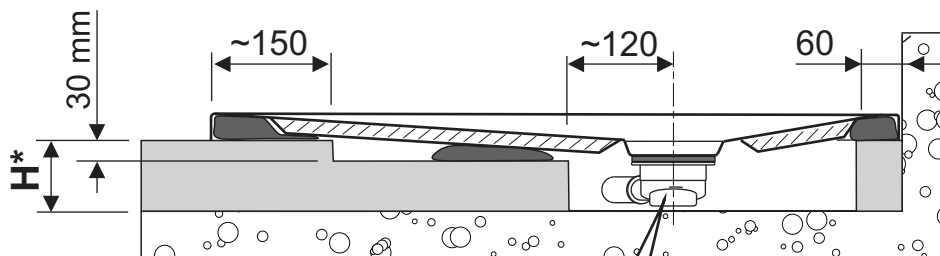
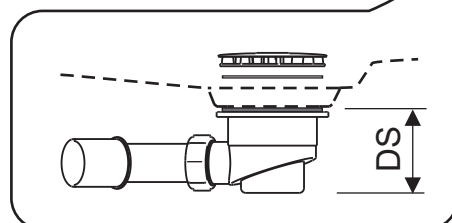


Fleksibilno ljepilo za keramiku
OPCIJA: 2K PUR pjena

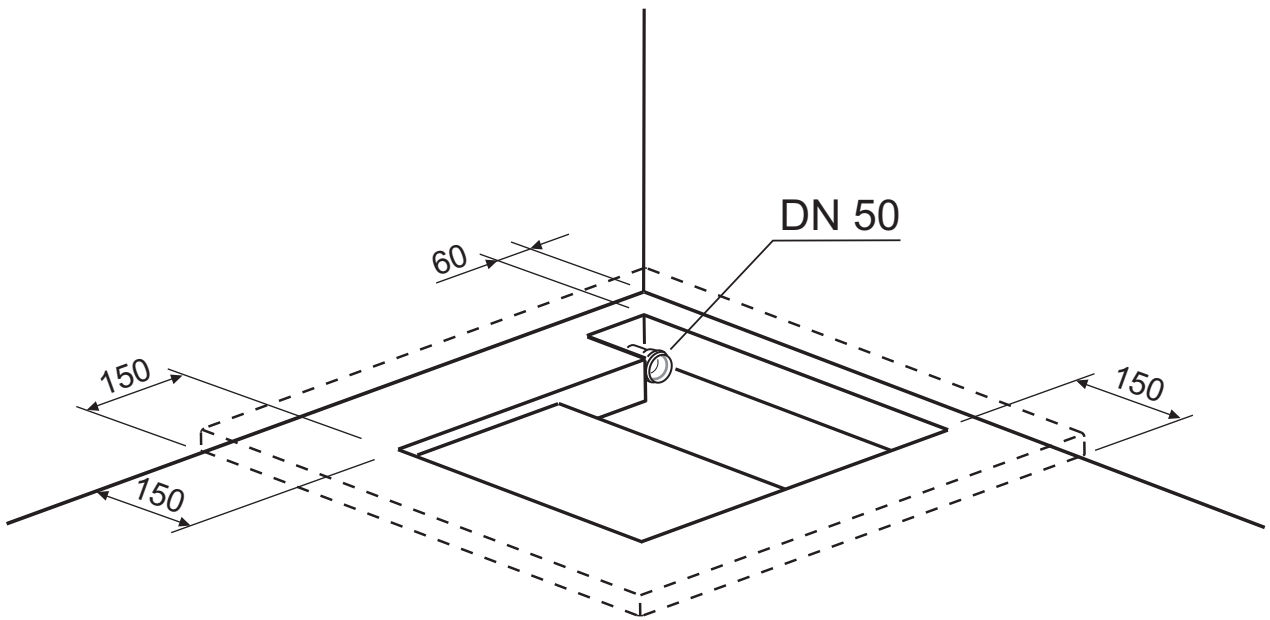
A-A:



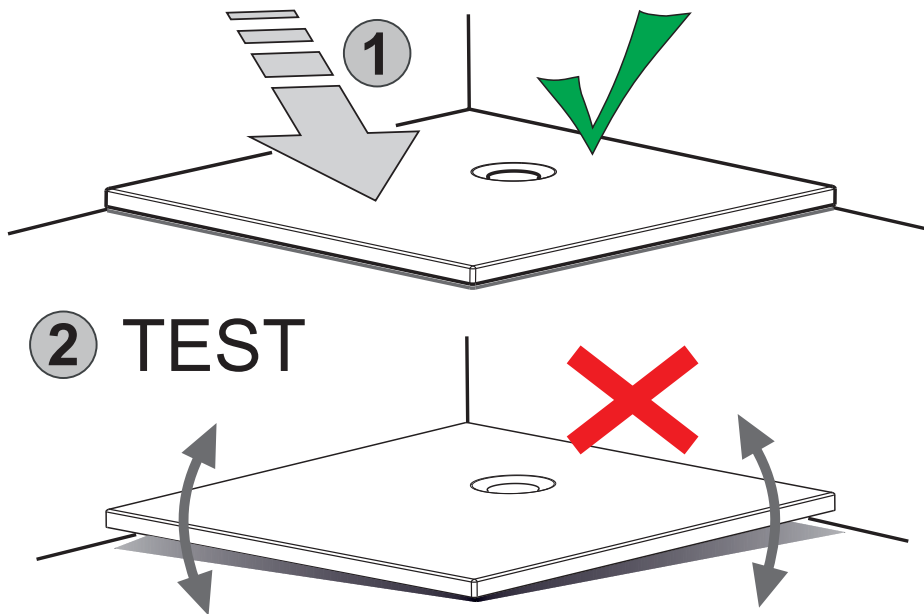
* $H = DS + 40 \text{ mm}$



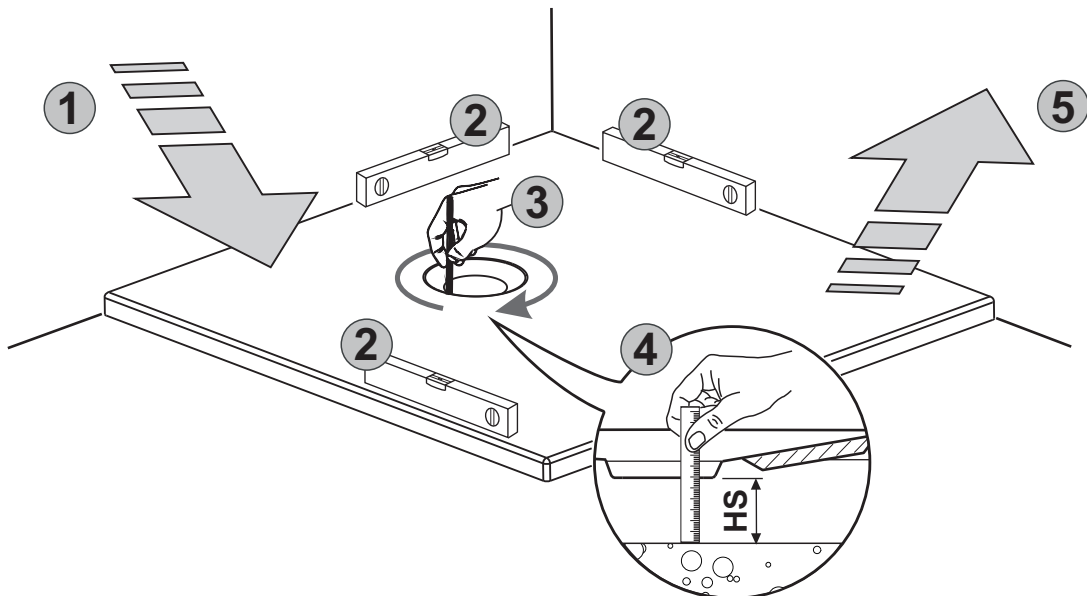
1



2



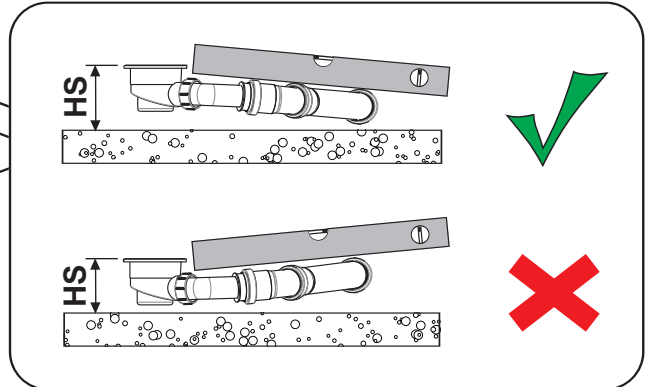
3



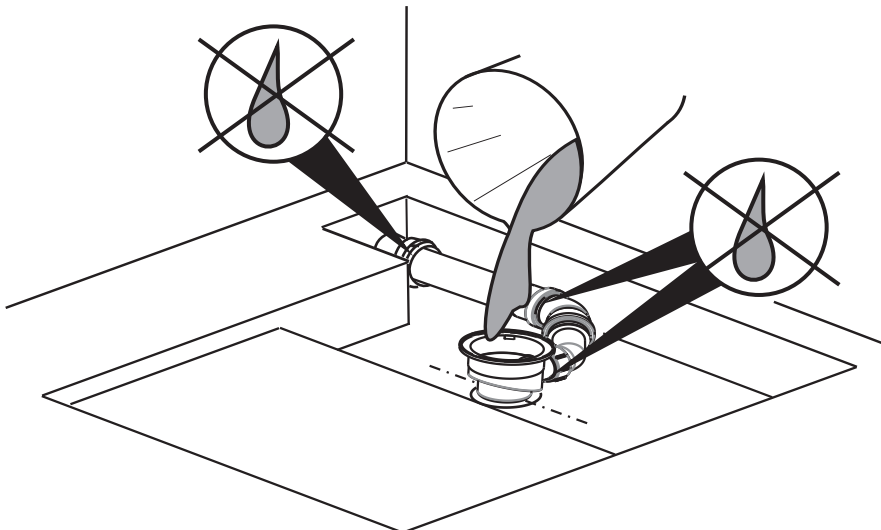
4



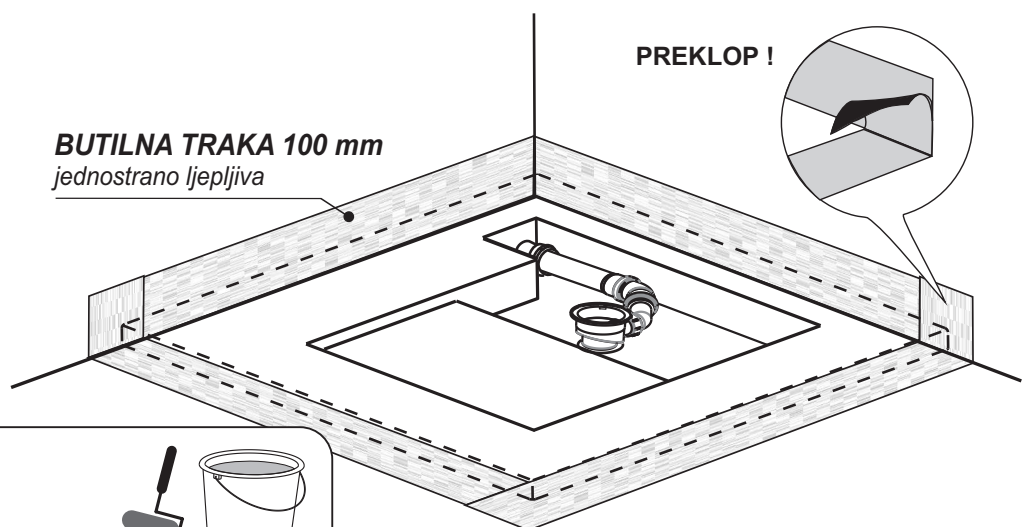
1



5

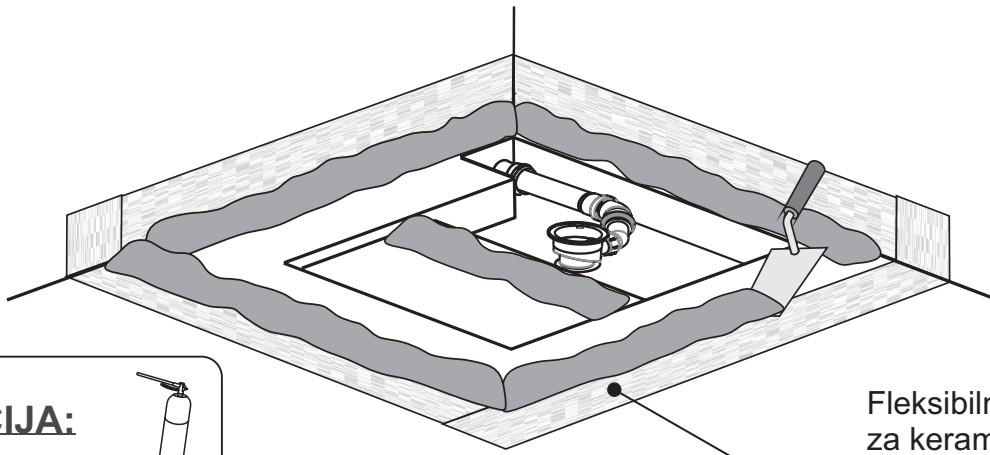


6

**OPCIJA:**

Visokoelsatični cementni mort za hidroizolaciju
ili fleksibilna tekuća hidroizolacija

7



OPCIJA:
2K PUR pjena



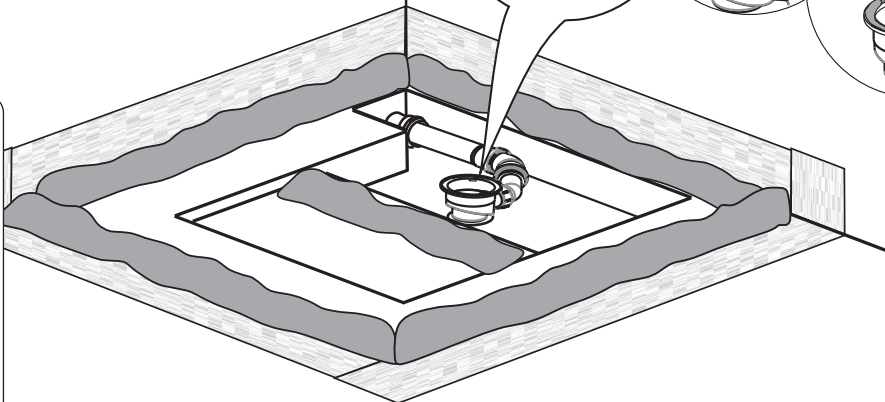
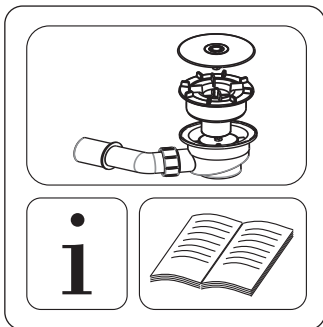
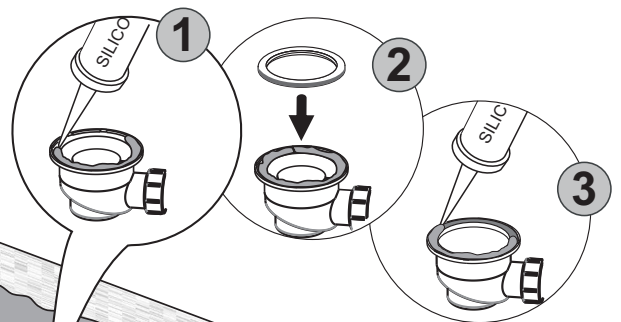
Fleksibilno ljepilo
za keramiku
EN 12004 C1FT



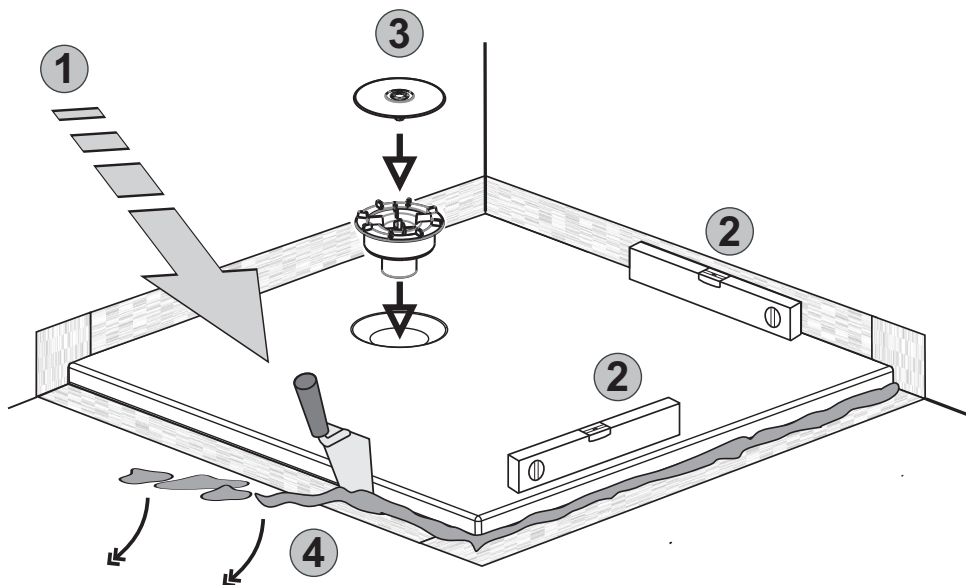
8



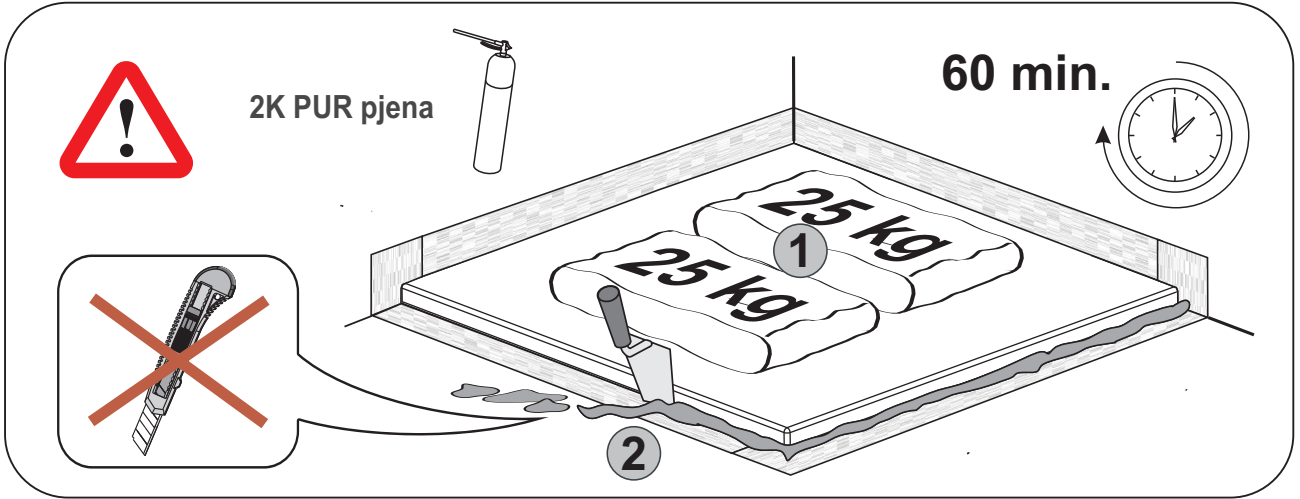
Sanitarni silikon



9



9a OPCIJA



10

