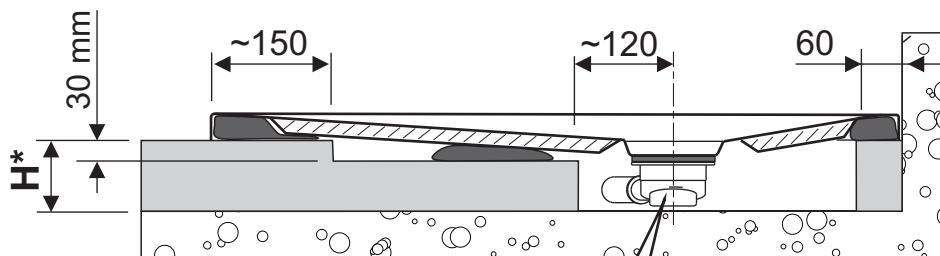
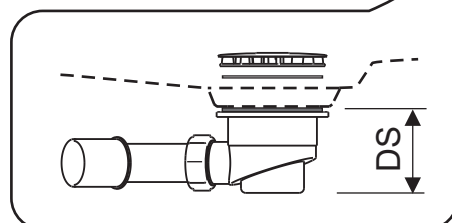


Flexible Fliesenkleber / Flexible tile adhesive  
OPTION: 2K PUR Schaum / Foam

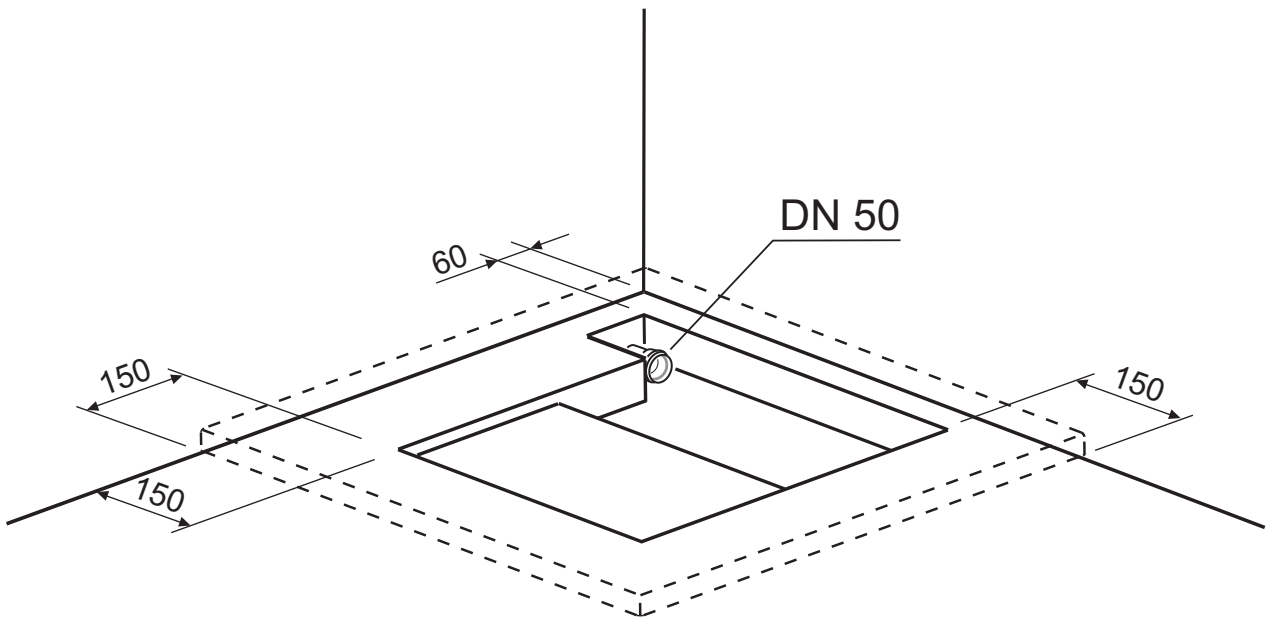
**A-A:**



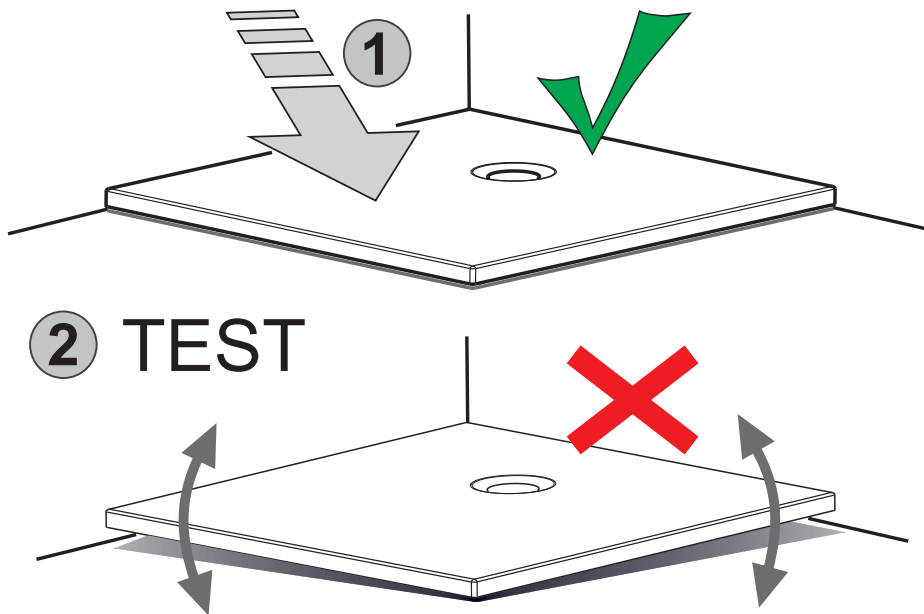
\*  $H = DS + 40 \text{ mm}$



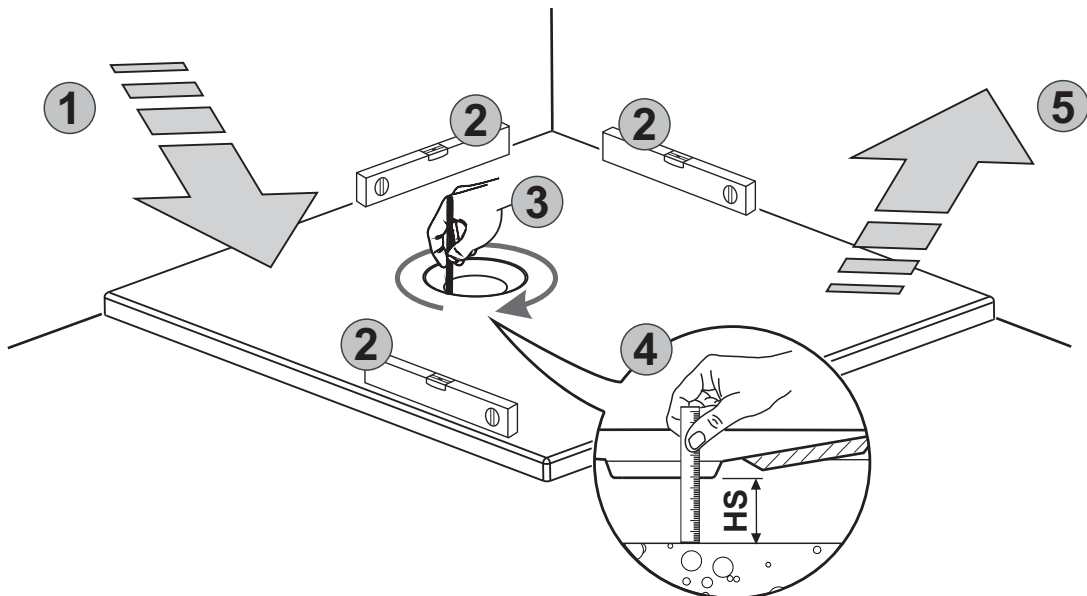
1



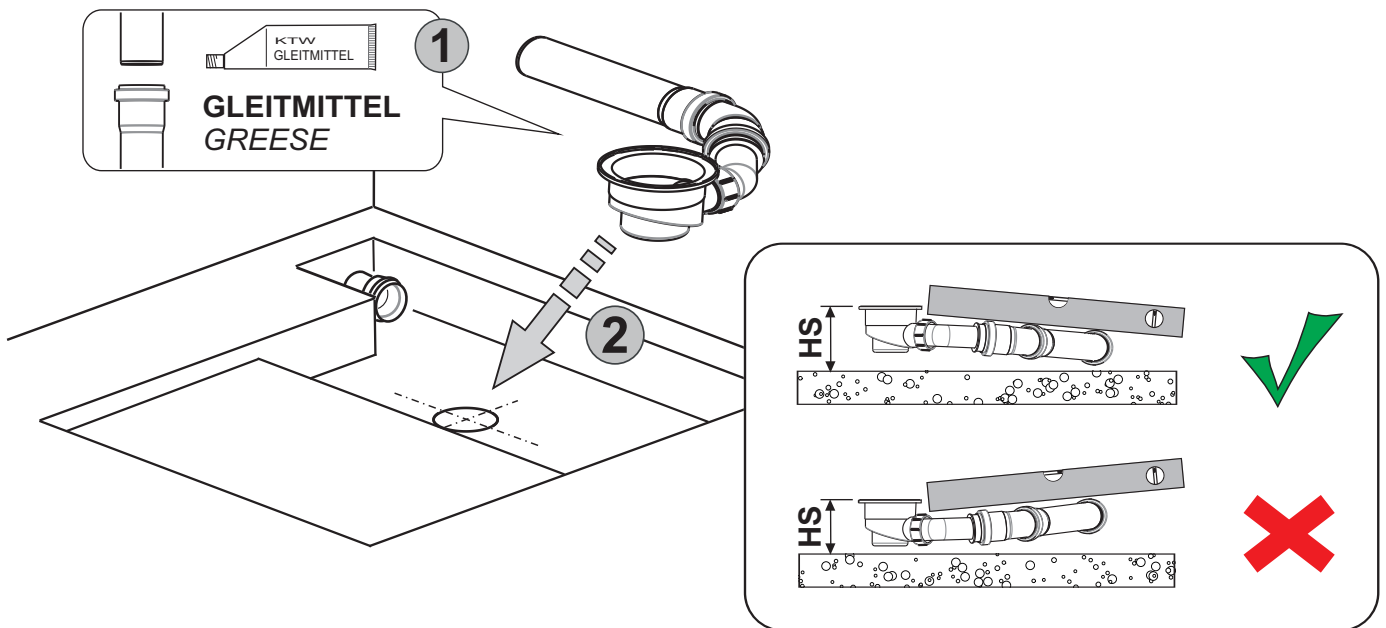
2



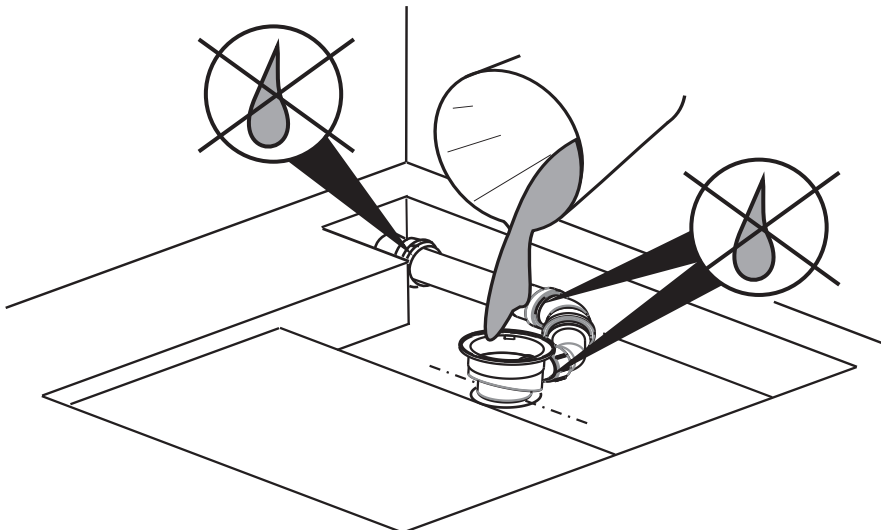
3



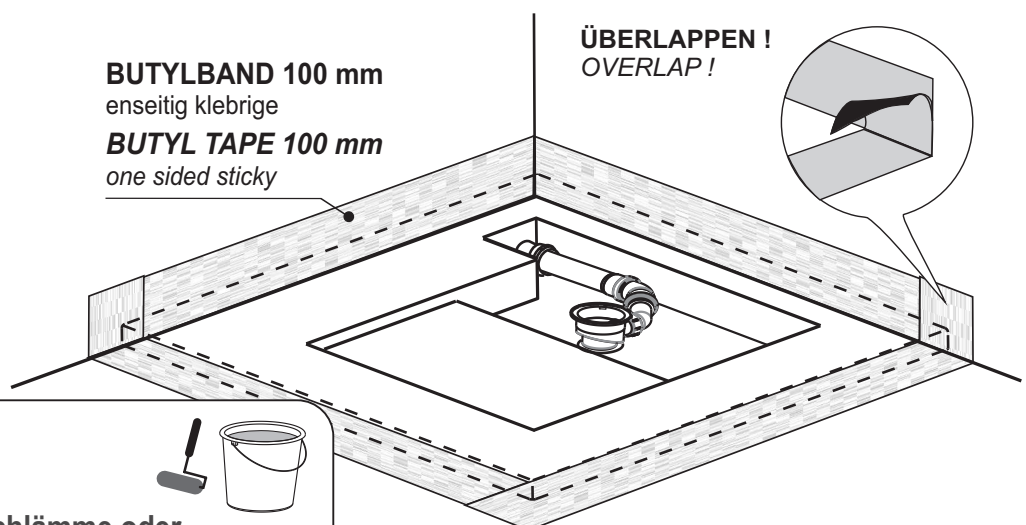
4



5



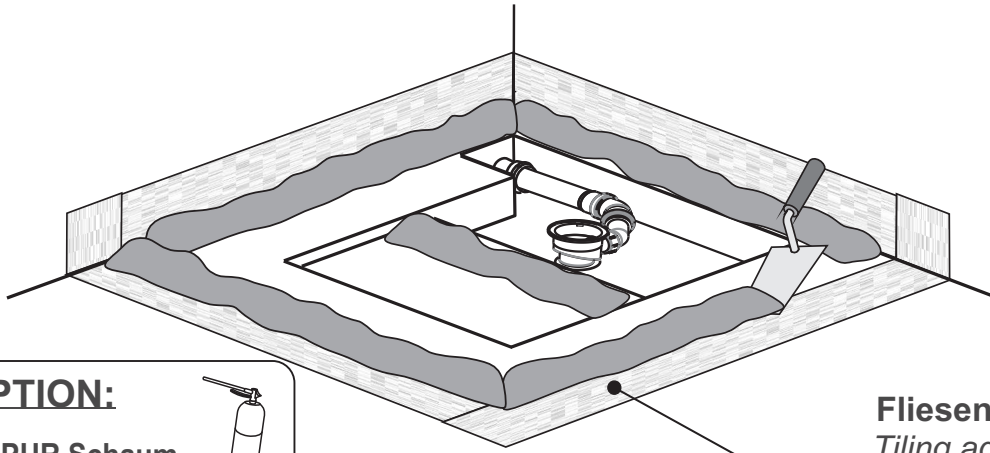
6

**OPTION:**

Zementäre Dichtungsschlämme oder  
flexible Flächenabdichtung auf Dispersion-basis

*Flexible cementitious waterproofing mortar or  
liquid waterproofing membrane*

7



**OPTION:**

2K PUR Schaum  
2K PUR foam



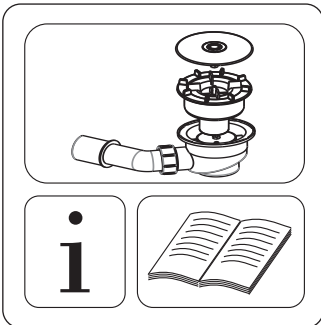
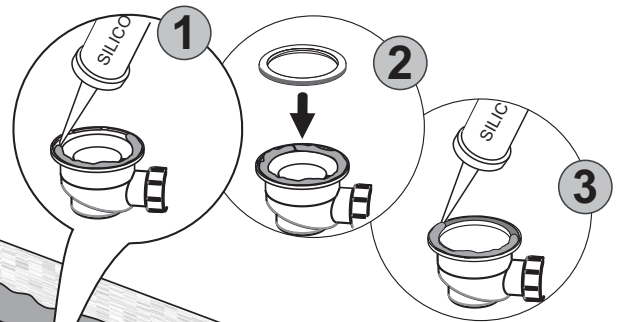
Fliesenkleber  
Tiling adhesive  
EN 12004 C1FT



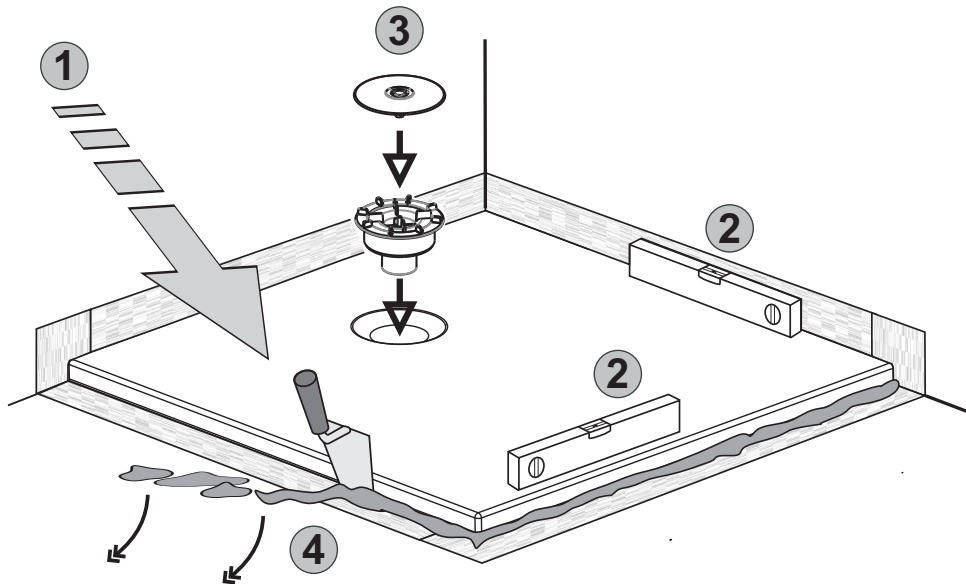
8



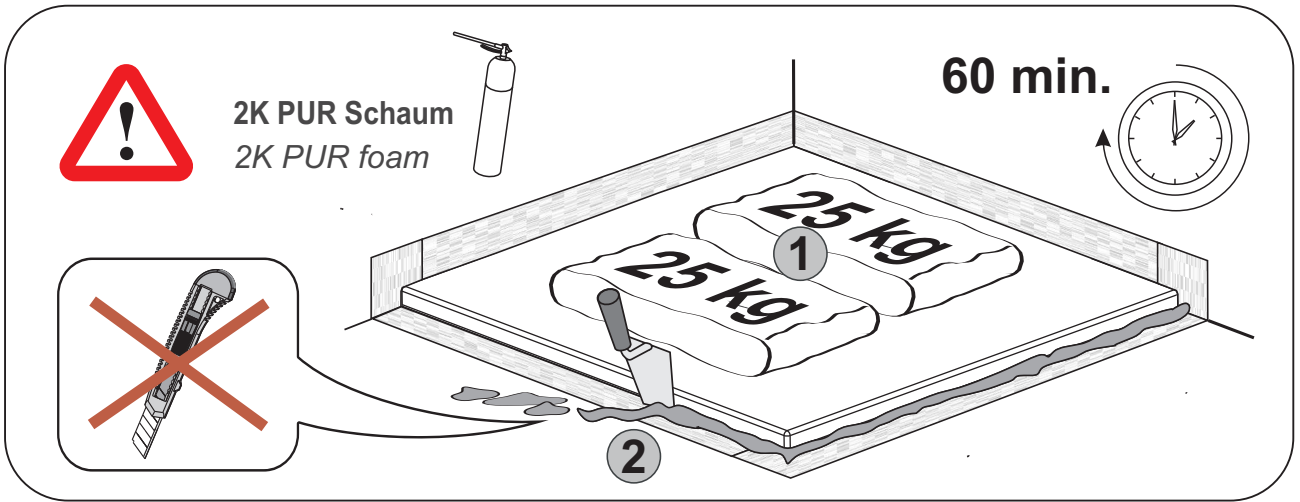
Sanitär Silikon  
Sanitary Silicone



9



# 9a OPTION



# 10

