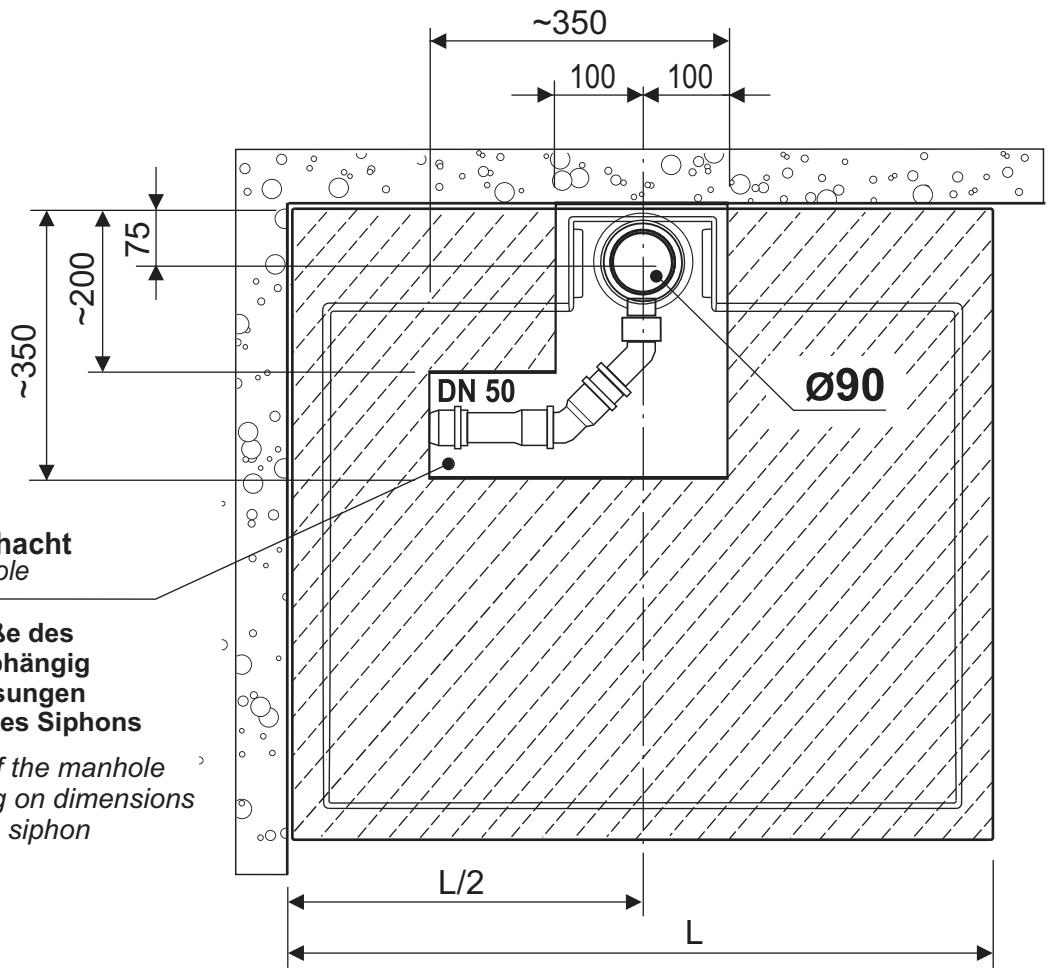


GOZO / SHINY

DUSCHTASSE
SHOWER TRAY

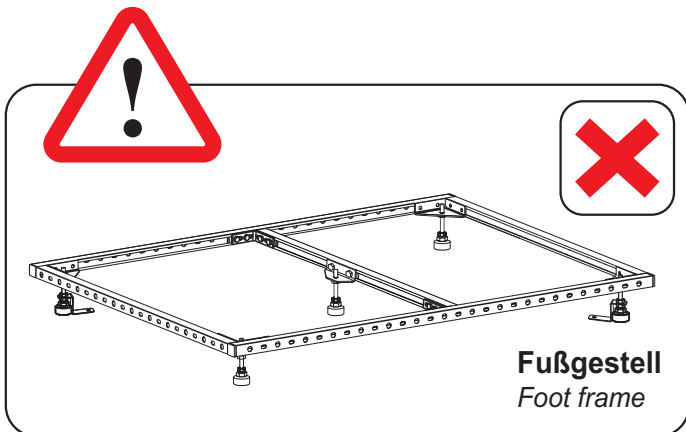
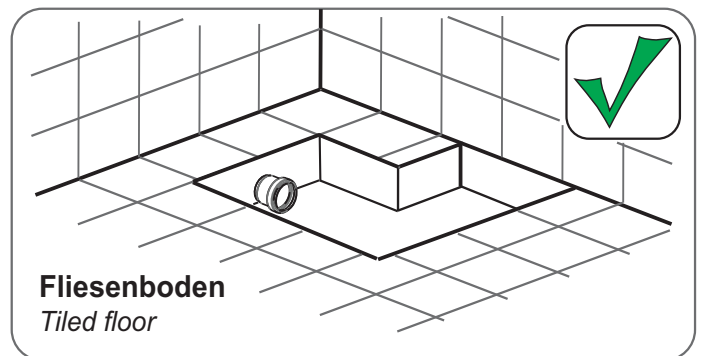
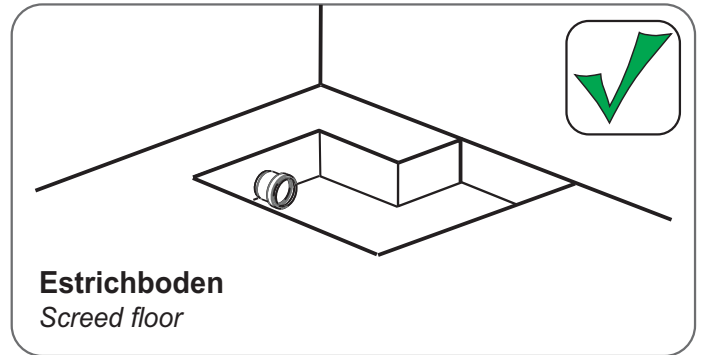




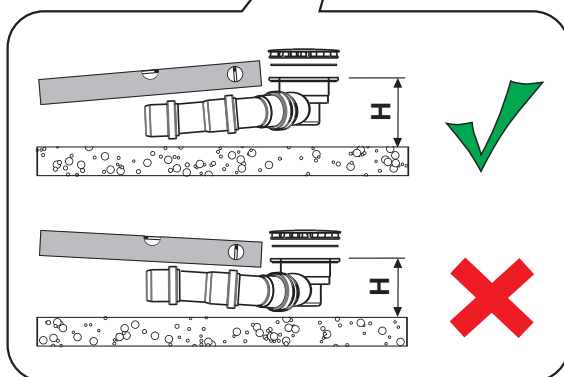
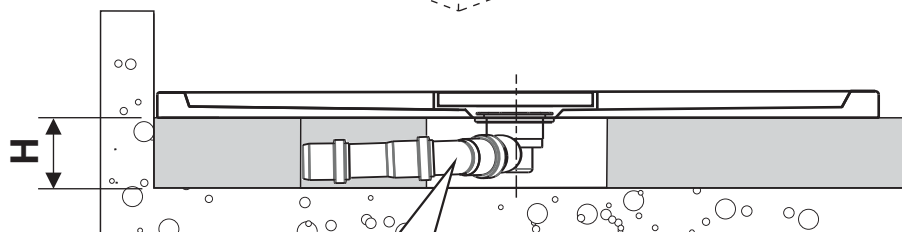
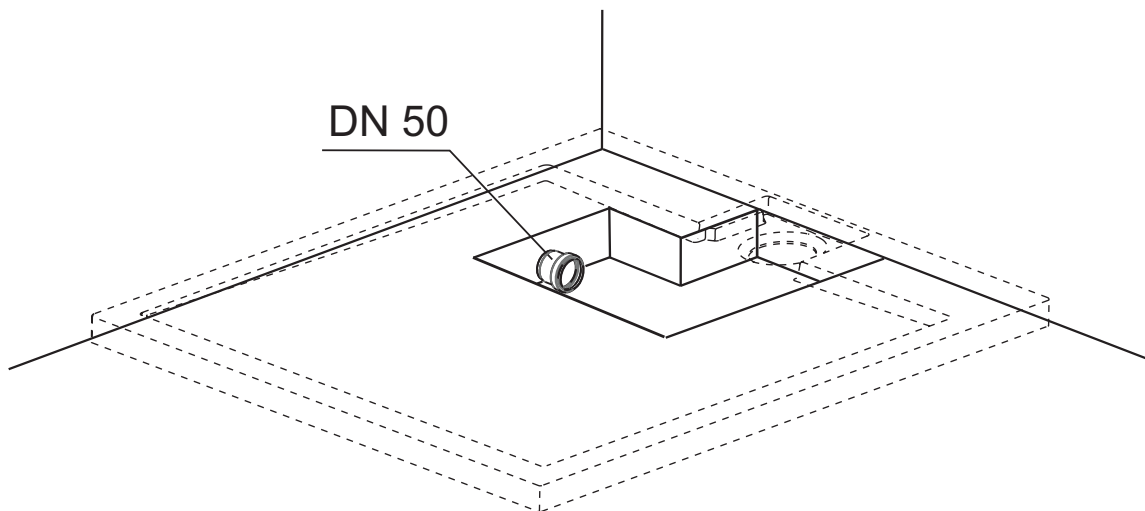
Installationsschacht
Installation manhole

Die genaue Größe des Schachtes ist abhängig von den Abmessungen und der Größe des Siphons

The exact size of the manhole define depending on dimensions and shape of the siphon



1

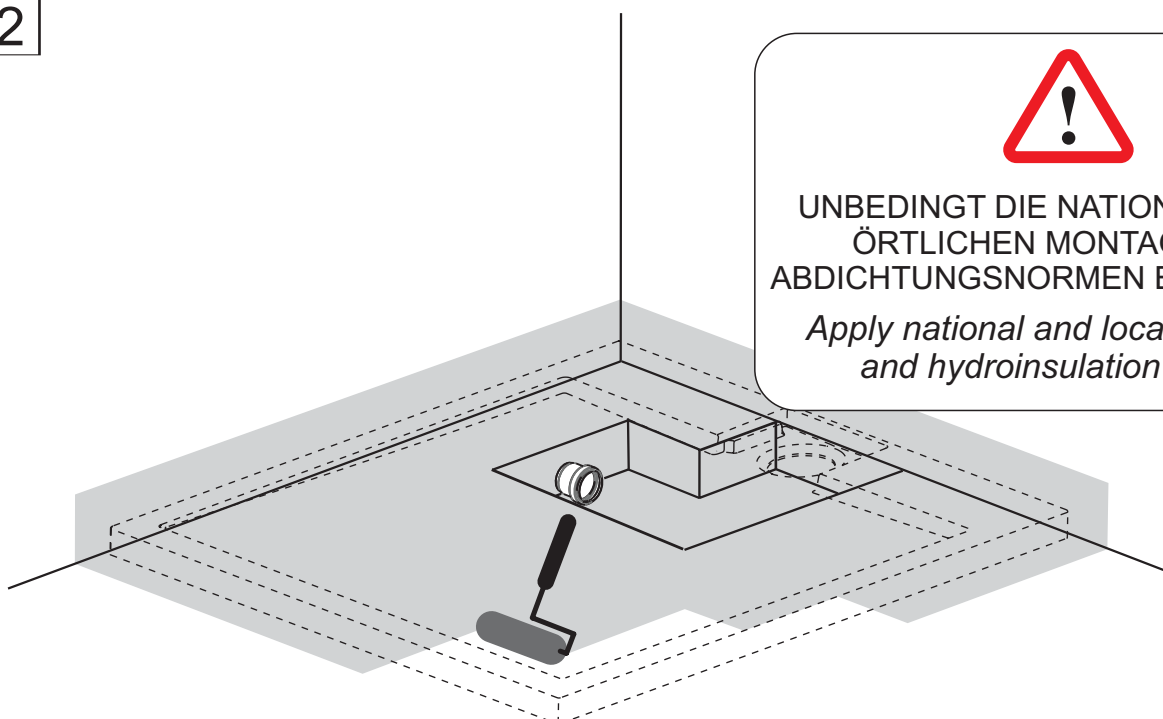


2

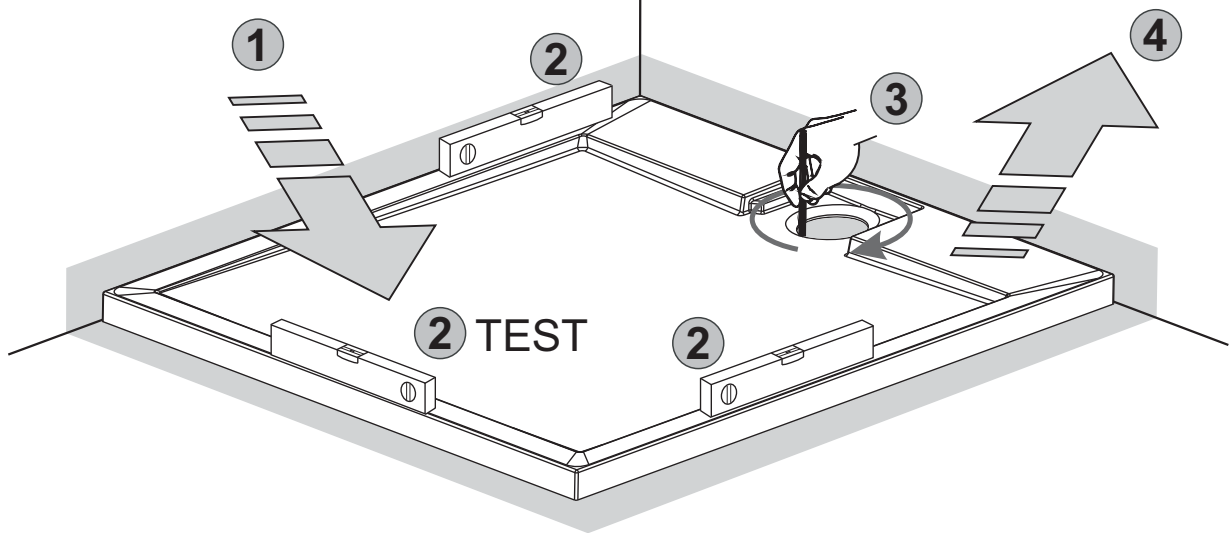


**UNBEDINGT DIE NATIONALEN UND
ÖRTLICHEN MONTAGE UND
ABDICHTUNGSNORMEN BEACHTEN !!!**

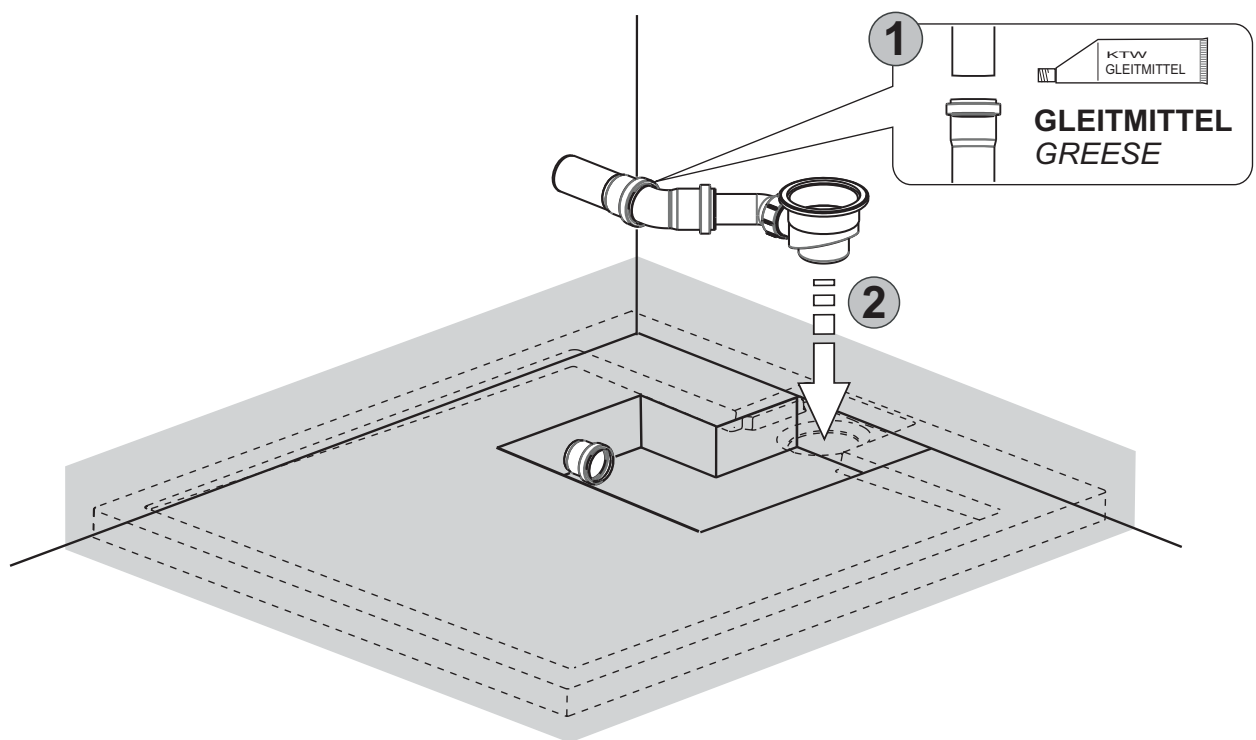
*Apply national and local assembly
and hydroinsulation rules !!*



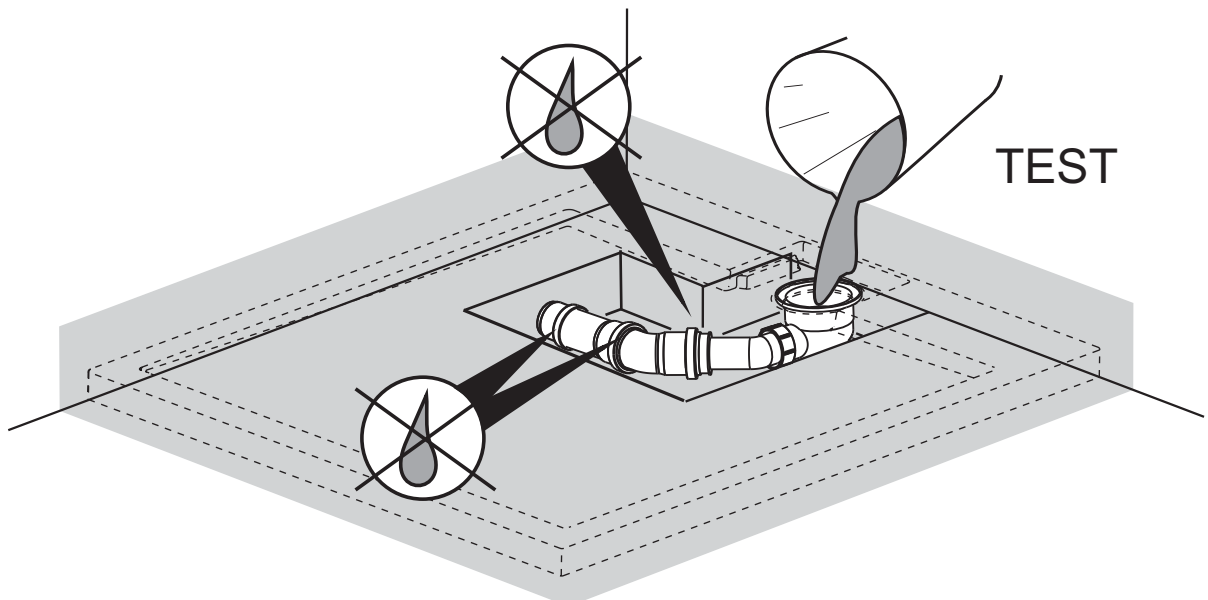
3



4



5

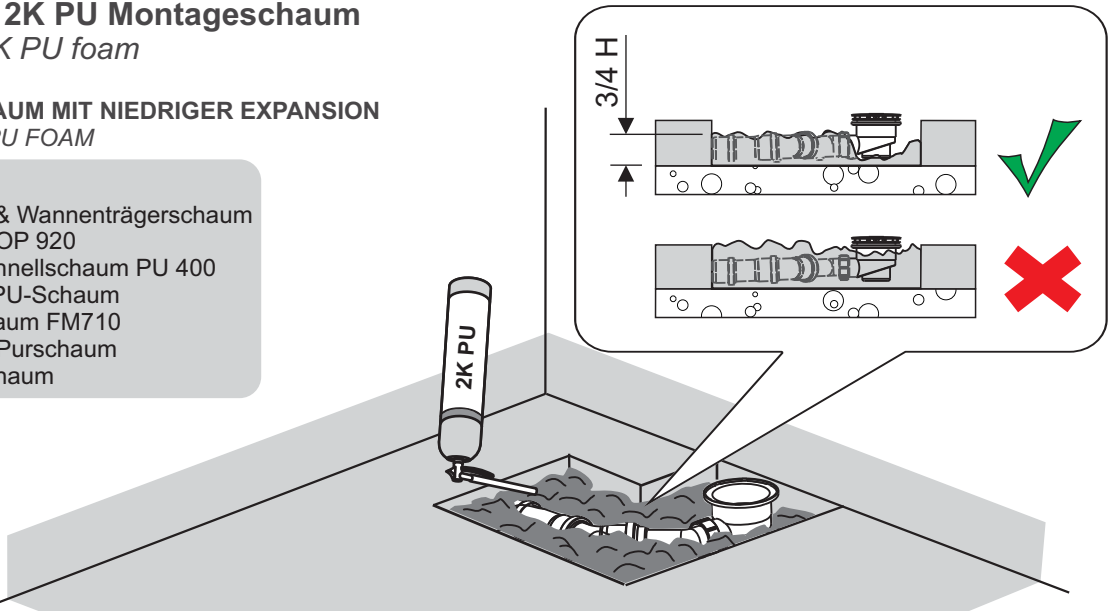
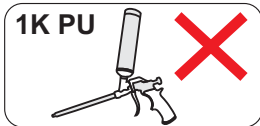


6 Ausfüllen mit 2K PU Montageschaum Fulfilling with 2K PU foam

2K PU MONTAGESCHAUM MIT NIEDRIGER EXPANSION
2K LOW-EXPANSION PU FOAM

z.B. / e.g. :

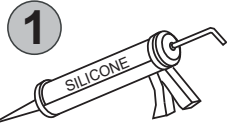
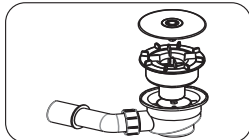
Den Braven 2K Zargen & Wannenträgerschaum
Ottochemie OTTOPUR OP 920
Fischer Premium 2K Schnellschaum PU 400
Soudal Soudafoam 2K-PU-Schaum
Illbruck 2K-Montageschaum FM710
Würth Purlogic Fast 2K Pourschaum
Ceresit M224 Schnellschaum



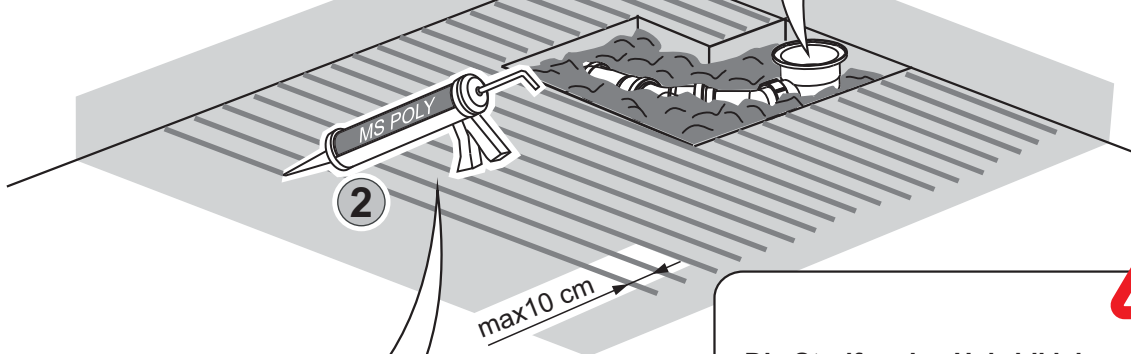
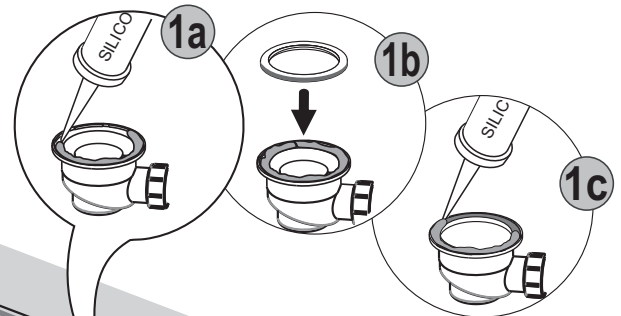
PU-Schaum muss nach dem Ausdehnen den kompletten Hohlraum des Schachtes ausfüllen!

PU foam after expansion must fulfill the manhole and be in contact with the bottom of the shower tray!

7



Sanitär Silikon
Sanitary Silicone



Die Streifen des Hybridklebers müssen auf der gesamten Oberfläche der Duschwanne in ausreichender Dicke aufgetragen werden. Die Kleberstärke muss min. 3-5 mm (gemessen nach Nivellierung der Duschwanne), andernfalls erlischt der Garantieanspruch und es werden keine Reklamationsansprüche geltend gemacht.

The strips of hybrid adhesive must be applied in sufficient thickness below the entire surface of the shower tray. Thickness of the glue must be min. 3-5 mm (measured after leveling the shower tray), otherwise the warranty will not be valid nor replacement claims accepted.

2 HYBRIDKLEBER (Polyurethan / MS Polymer)
HYBRID GLUE (Polyurethane / MS Polymer)

z.B. / e.g. :

Sika SikaBond
Mapei Ultrabond MS Rapid
Bison PolyMax Express



