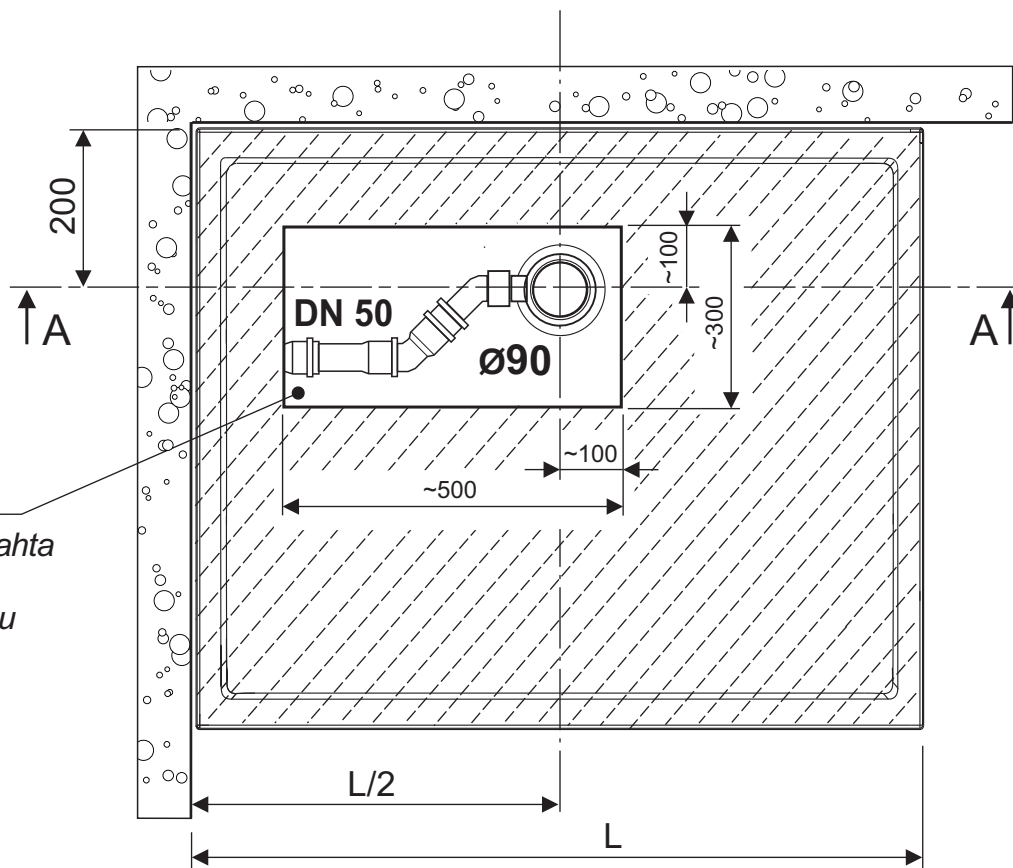


# MIMA

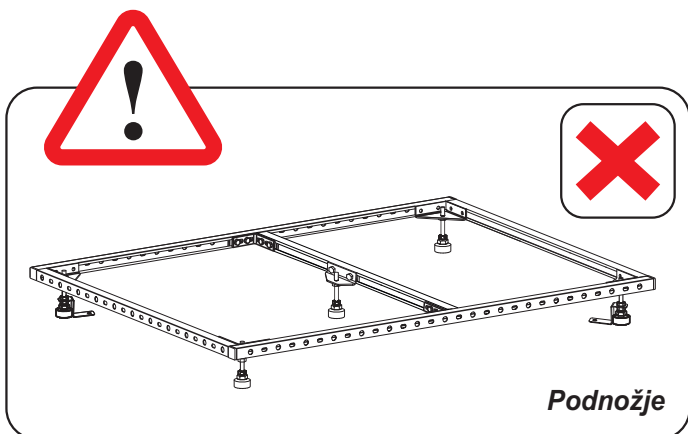
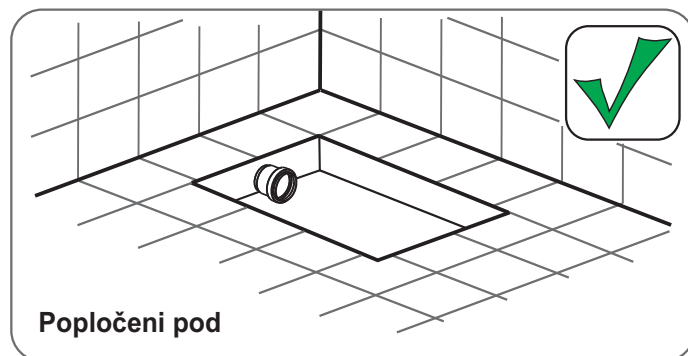
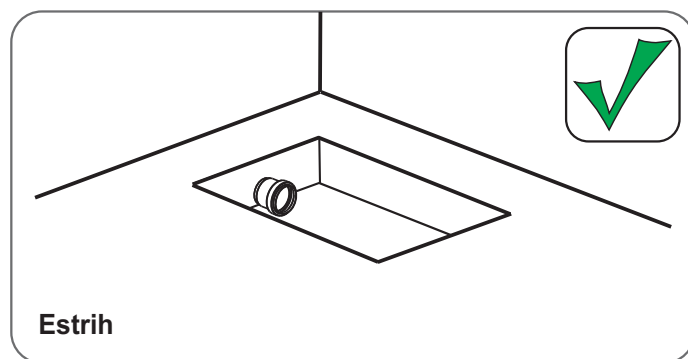
TUŠ KADA



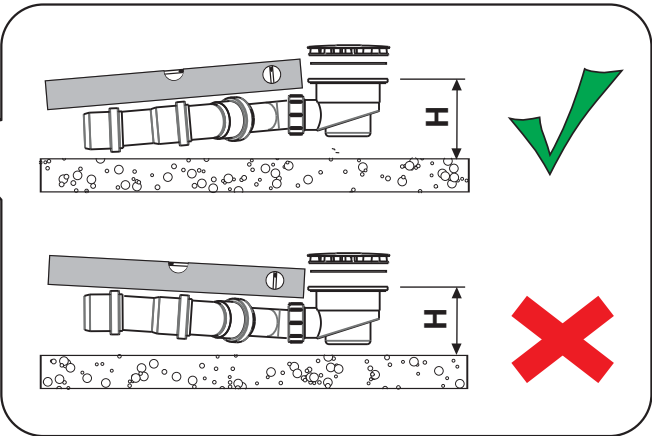
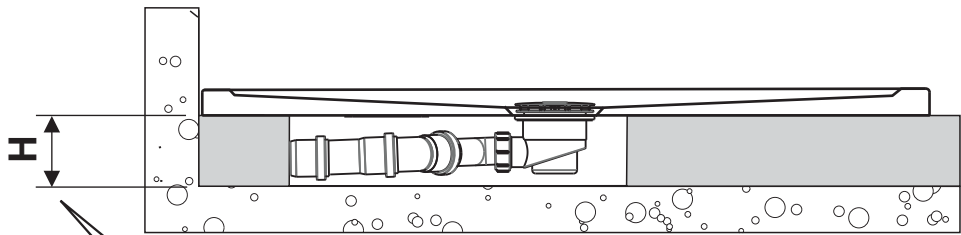
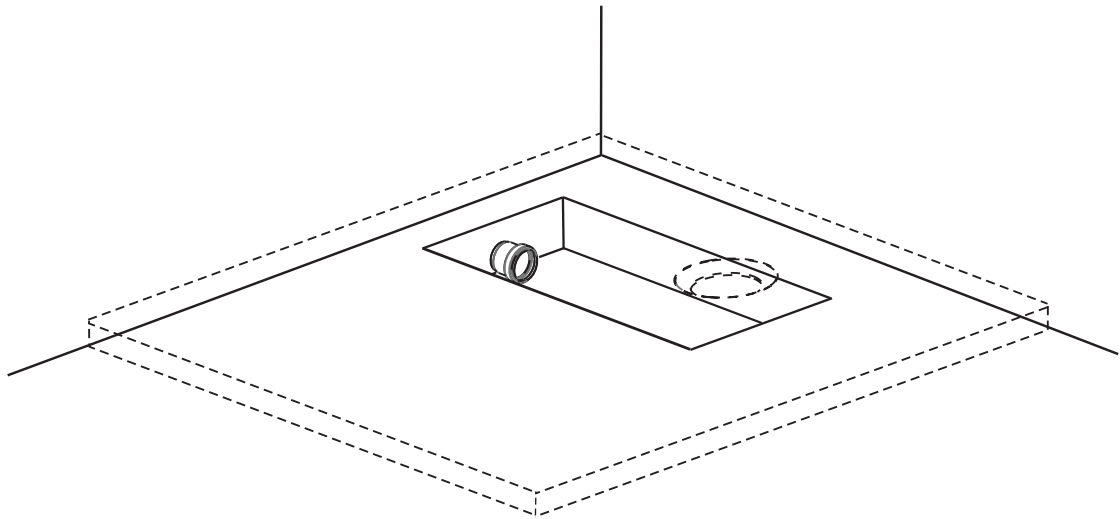


**Instalacijski šaht**

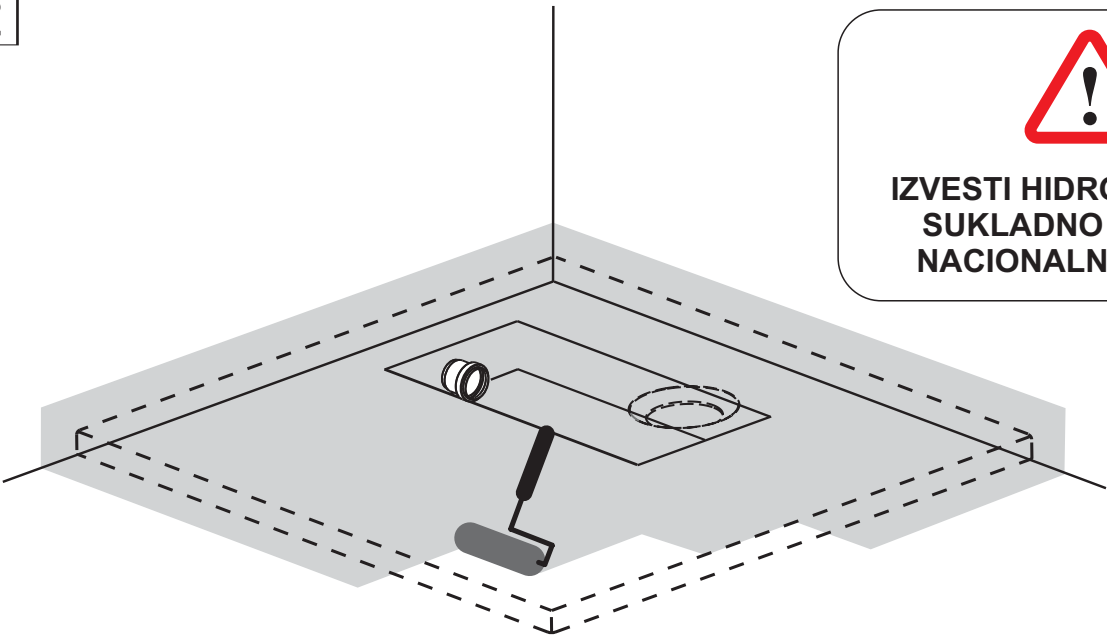
(Točnu dimenziju šahta definirati ovisno o dimenzijama i obliku sifona)



1

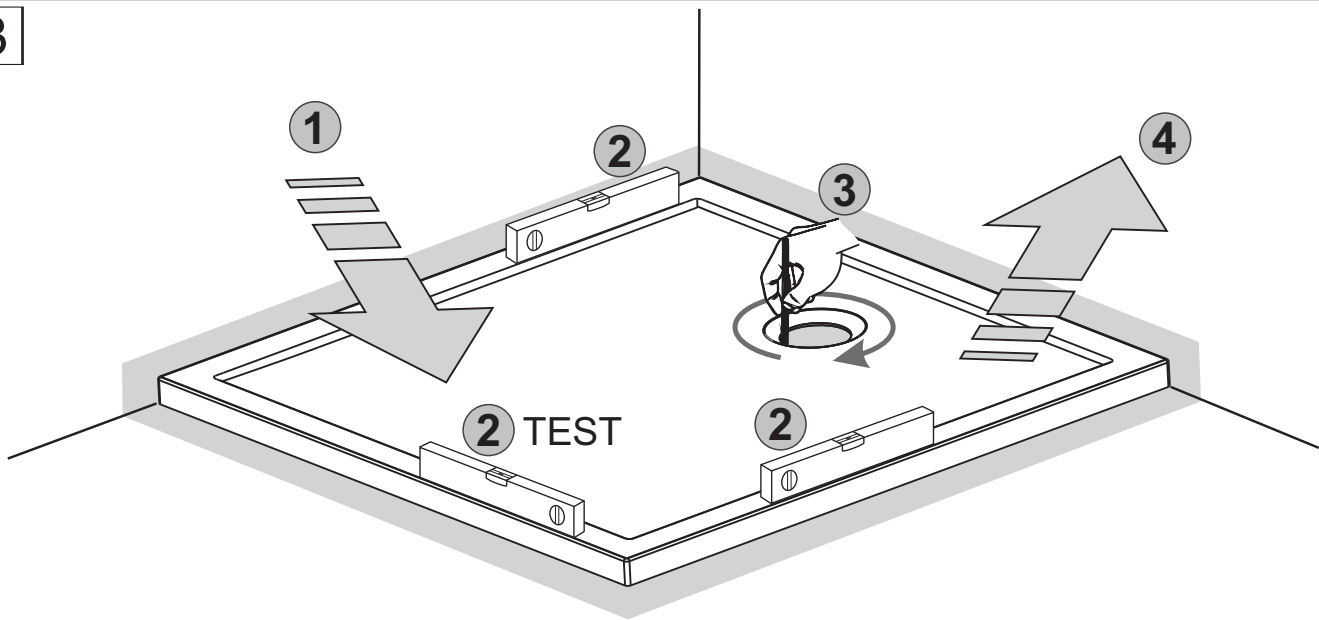


2

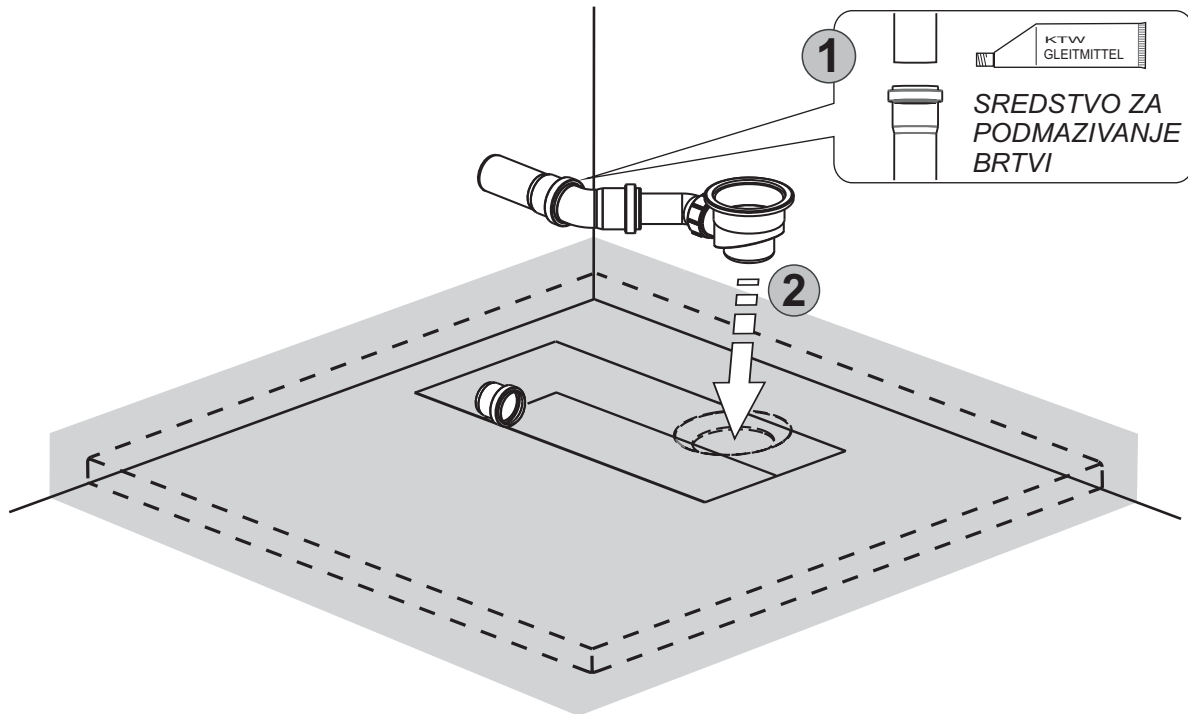


**IZVESTI HIDROIZOLACIJU  
SUKLADNO VAŽEĆOJ  
NACIONALNOJ NORMI**

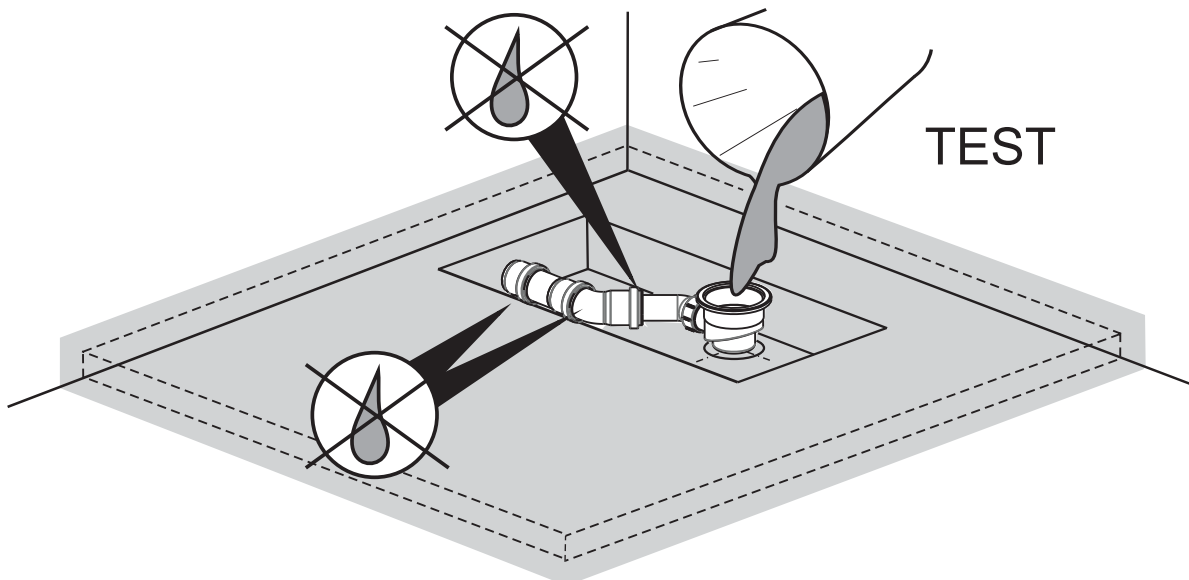
3



4



5

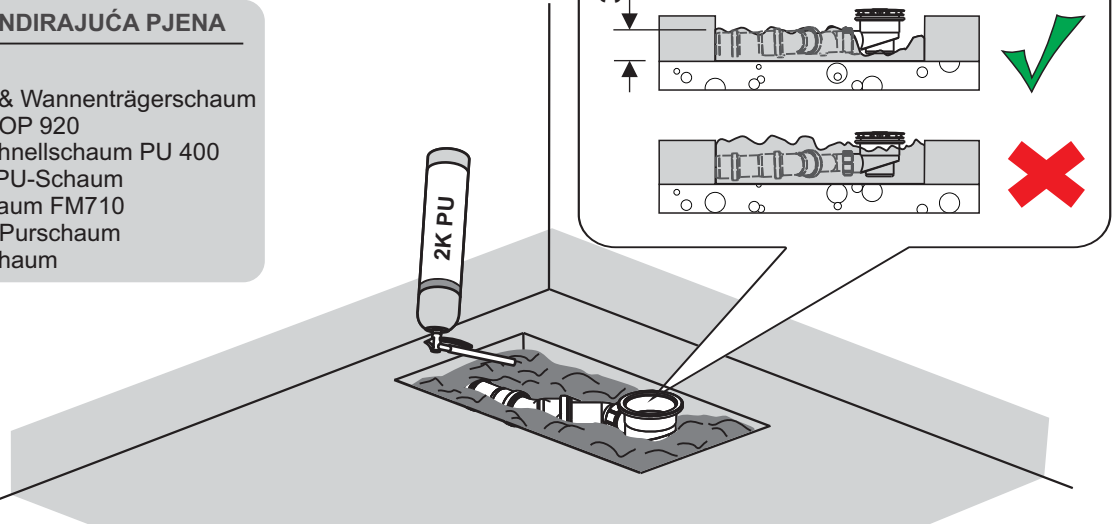
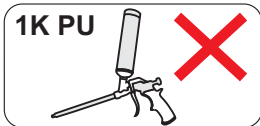
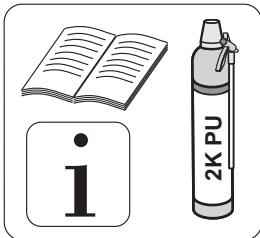


## 6 Ispuna 2-komponentnom PU pjenom

### 2K PU NISKOEKSPANDIRAJUĆA PJENA

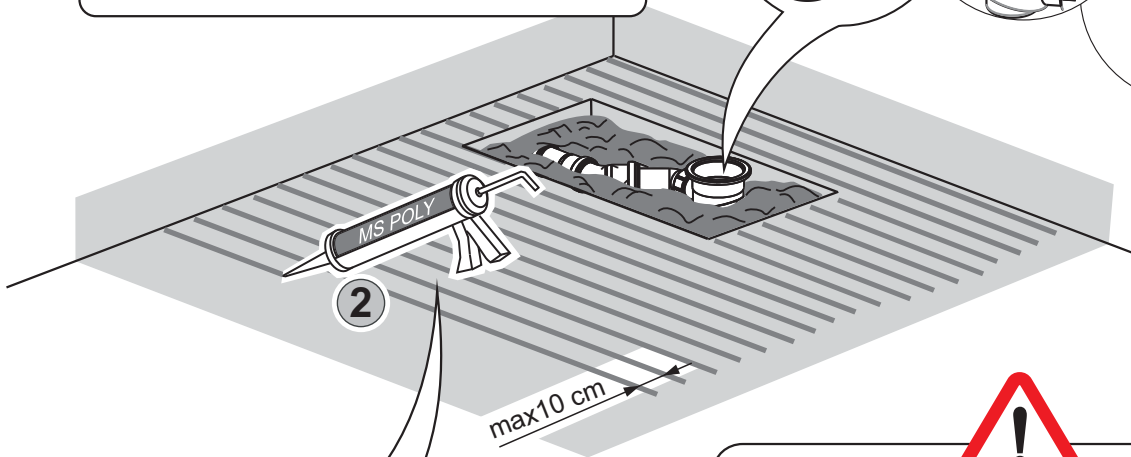
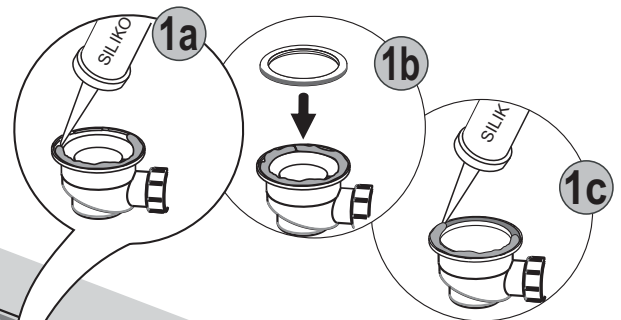
Npr. :

Den Braven 2K Zargen & Wannenträgerschaum  
 Ottochemie OTTOPUR OP 920  
 Fischer Premium 2K Schnellschaum PU 400  
 Soudal Soudafoam 2K-PU-Schaum  
 Illbruck 2K-Montageschaum FM710  
 Würth Purlogic Fast 2K Pourschaum  
 Ceresit M224 Schnellschaum



PU pjena nakon ekspanzije u potpunosti mora ispuniti šaht i biti u kontaktu s donjom stranom tuš kade.

## 7



Hibridno ljepilo mora se nanijeti u trakama, odgovarajućeg razmaka i količine, ispod cijele površine tuš kade.  
 Debljina ljepila nakon niveliranja tuš kade mora biti min 3-5 mm.  
 U suprotnom jamstvo neće biti prihvaćeno.

### 2 HIBRIDNO LJEPILO (Poliuretansko / MS Polimer)

Npr. :

Sika SikaBond  
 Mapei Ultrabond MS Rapid  
 Bison PolyMax Express



