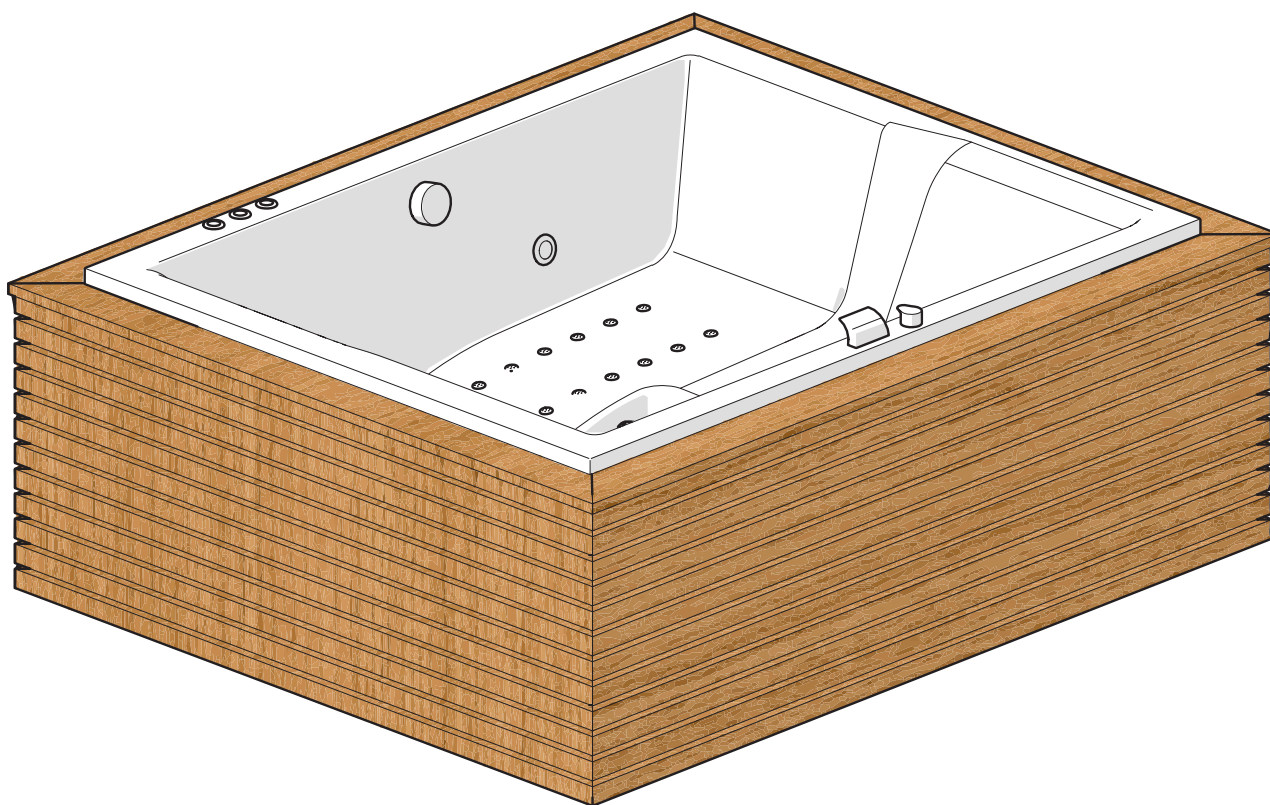
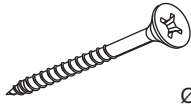


Masažna kada / *Masažna kad*

# spa DUE



**1**

**12x**  
 Ø 5x70 mm



## POLOŽAJ INSTALACIJA LOKACIJO INŠTALACIJ

**1**

### Preporučena zona priključka struje

*Priporočeno območje električnega priključka*

**3 x 4 mm<sup>2</sup>**  
**220 V, 50 Hz**  
**5,4 kW**

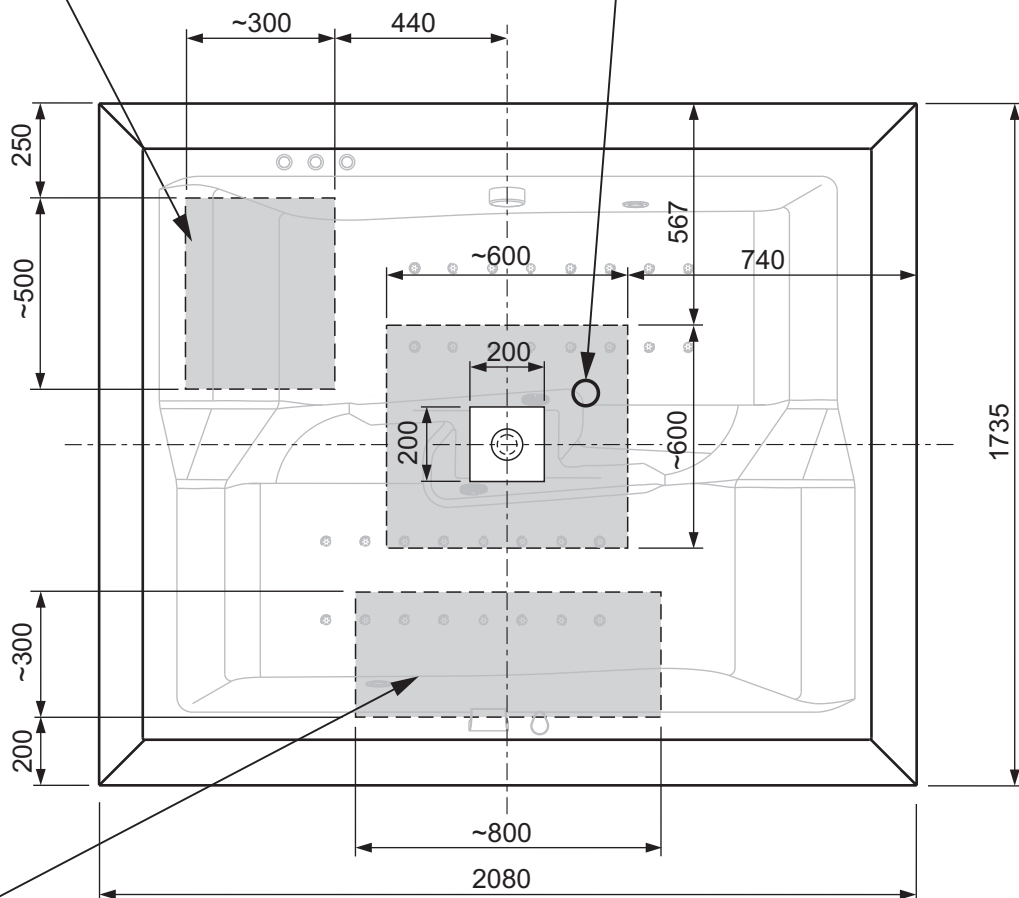
**Osigurati instalacijo zaštitnim uređajem  
 diferencijalne struje (FID - sklopka)**  
 Zagotovite instalacijo z zaščitno napravo  
 diferenčnega toka (RCCB stikalo)

**2**

### Preporučena zona kanalizacijskog priključka

*Priporočeno območje priključka na kanalizacijo*

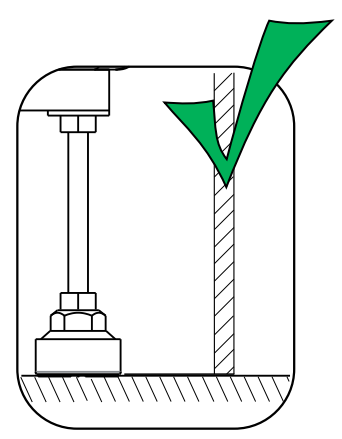
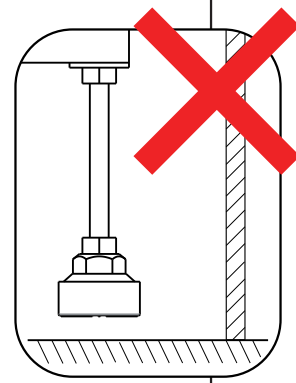
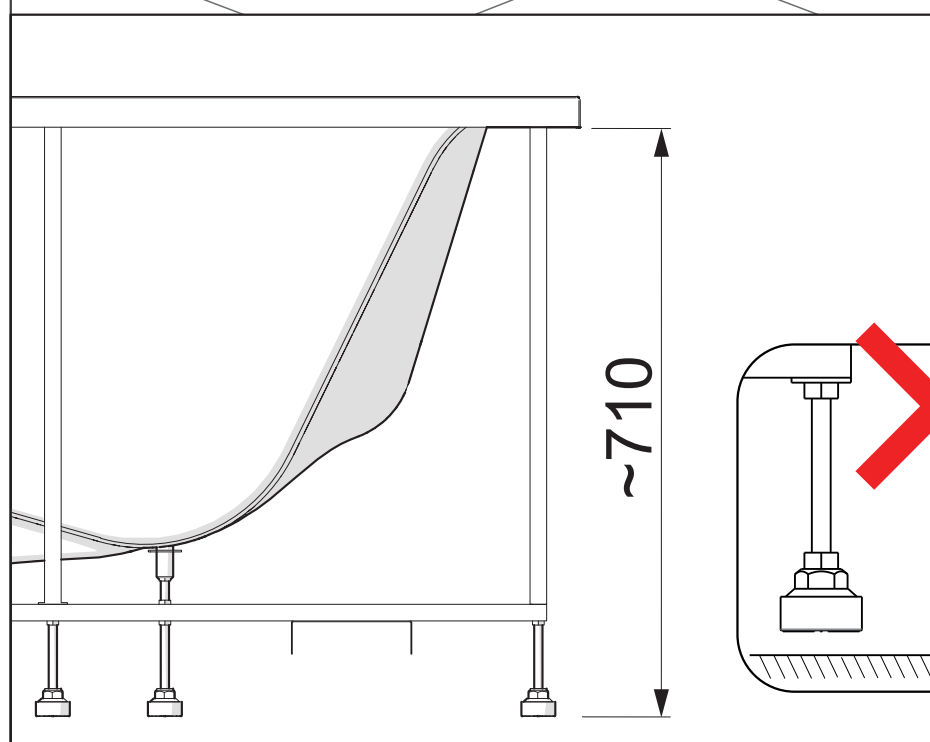
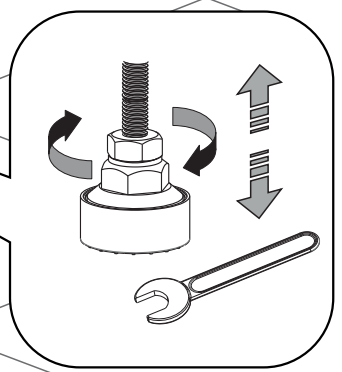
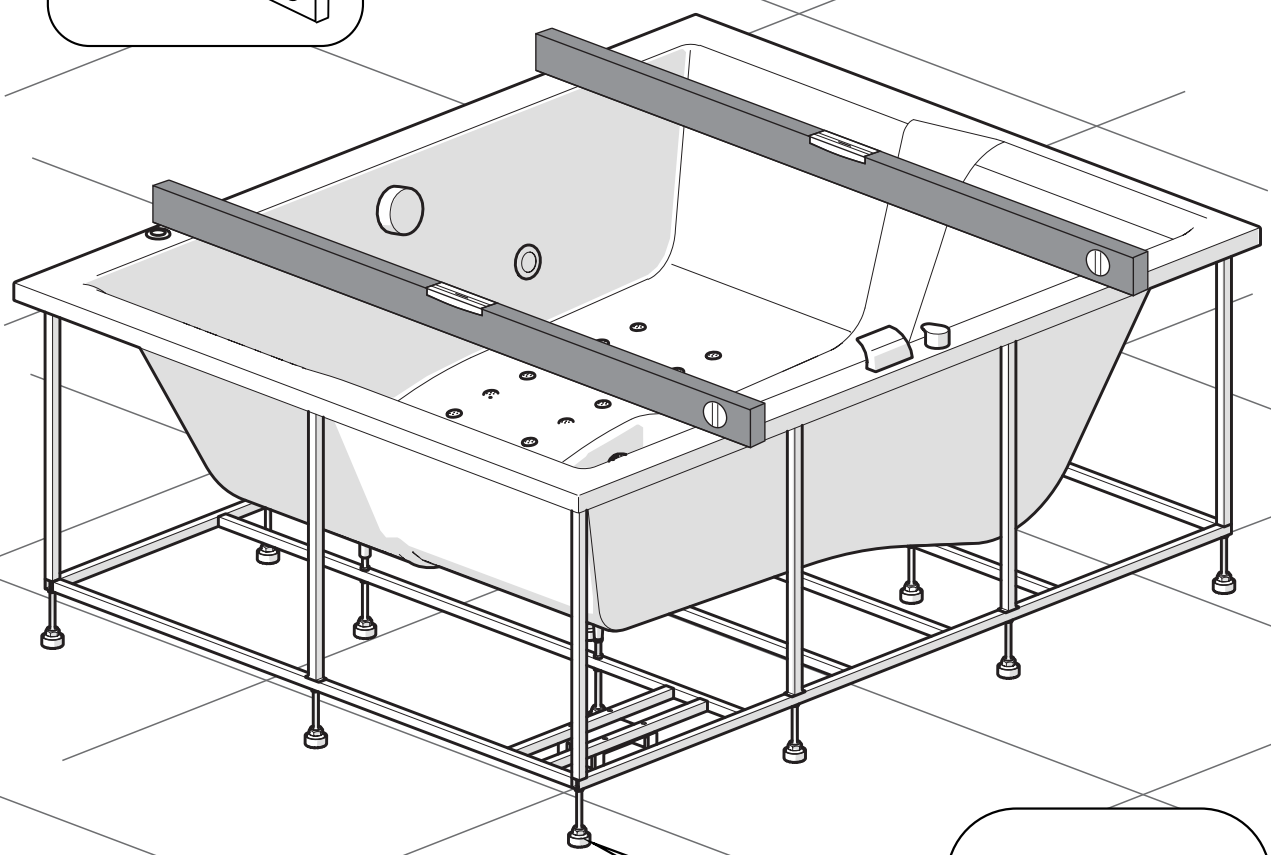
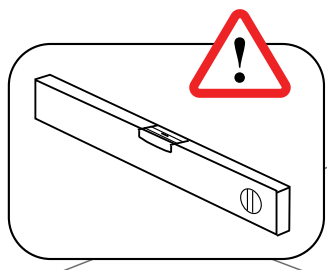
**DN 50**

**3**

### Preporučena zona priključka tople i hladne vode.

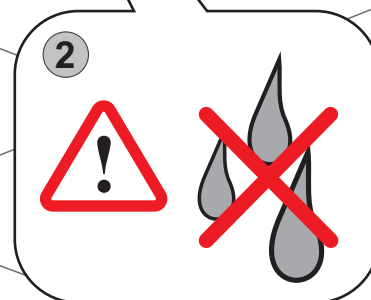
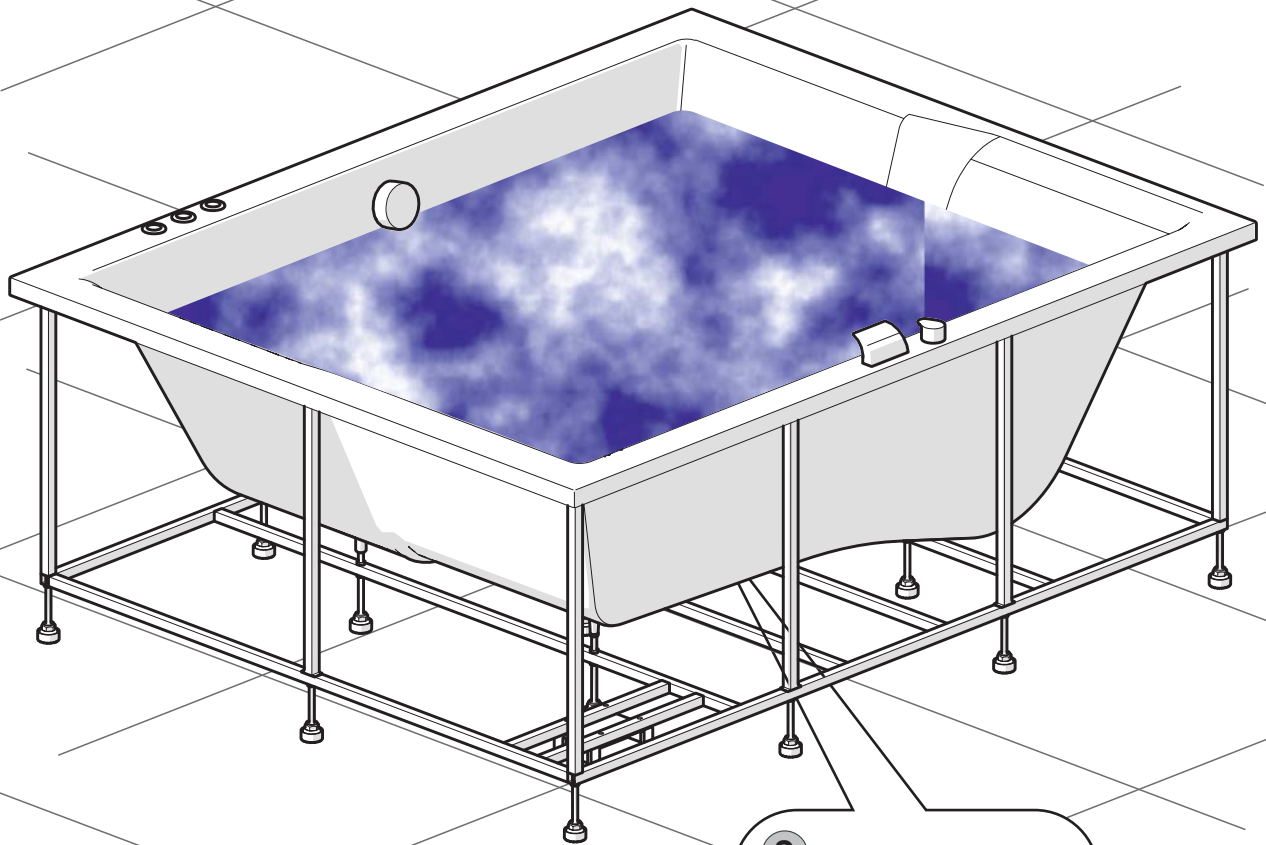
*Priporočeno območje priključka tople in hladne vode.*

1

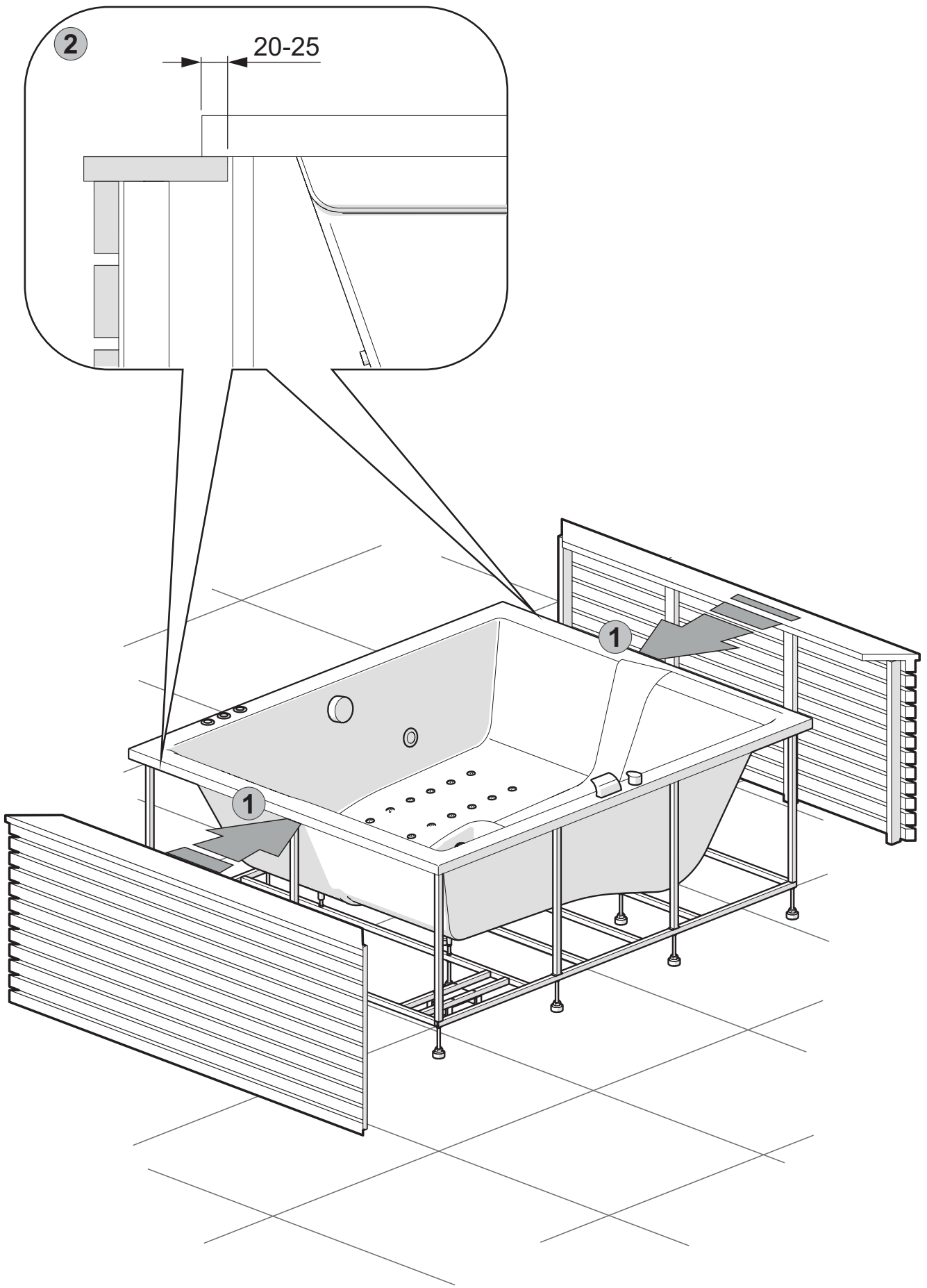


2

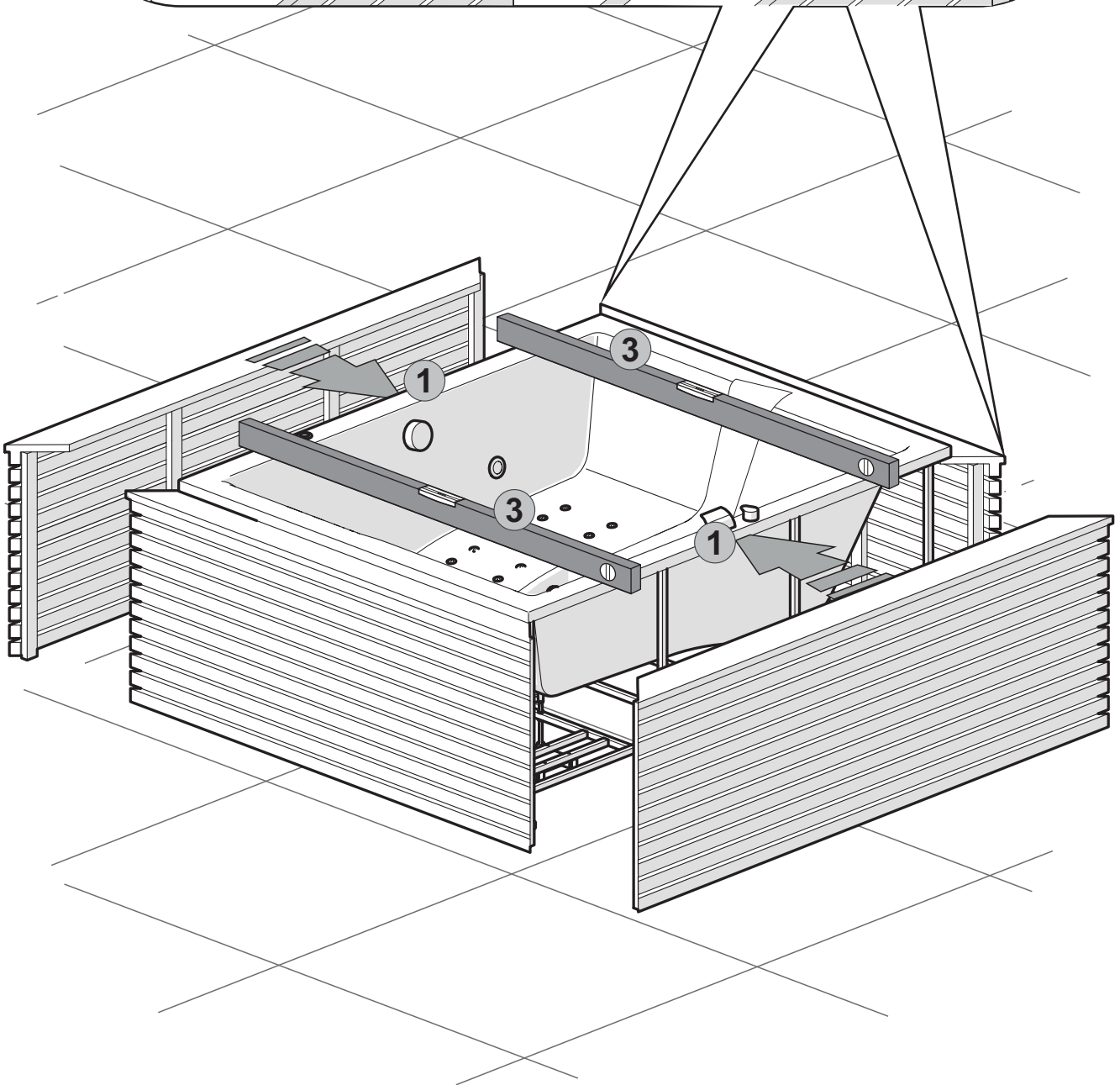
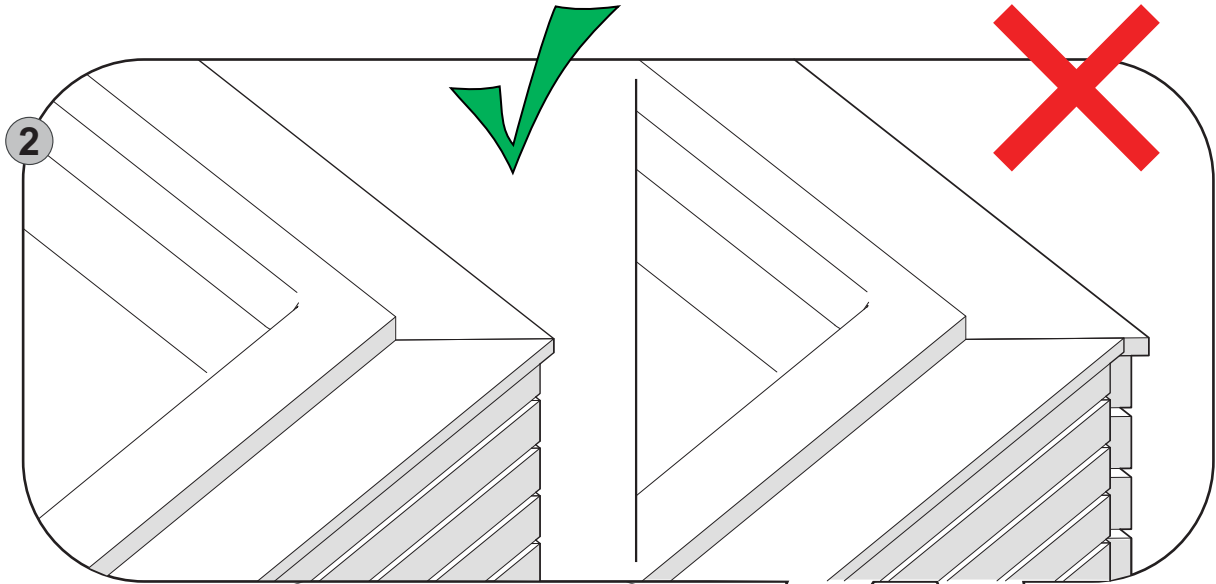
- 1 Izvesti priključke kade na vodu, struju i kanalizacijski otvor.  
*Priključite kad na vodo, električno in kanalizacijsko odprtino.*



3



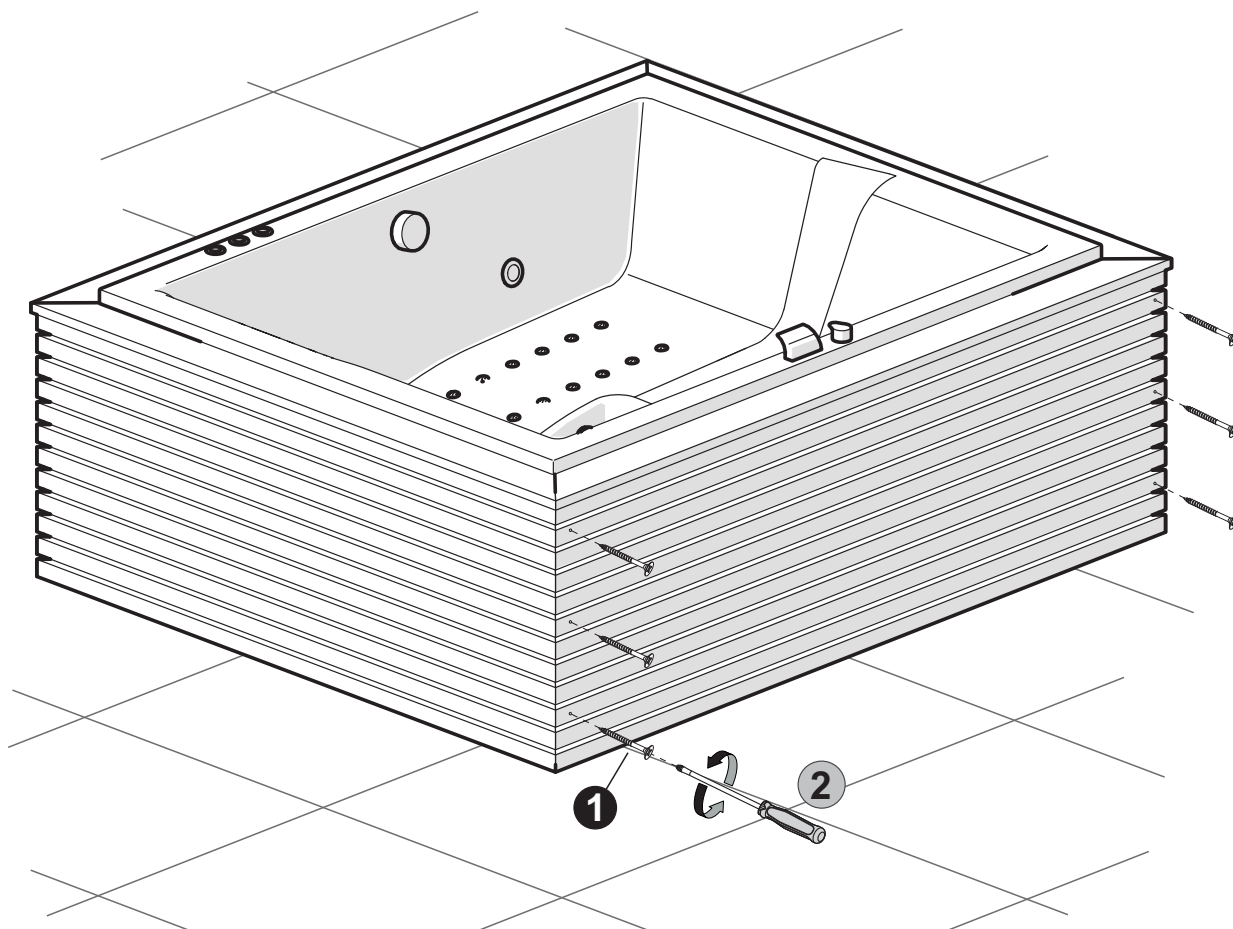
4



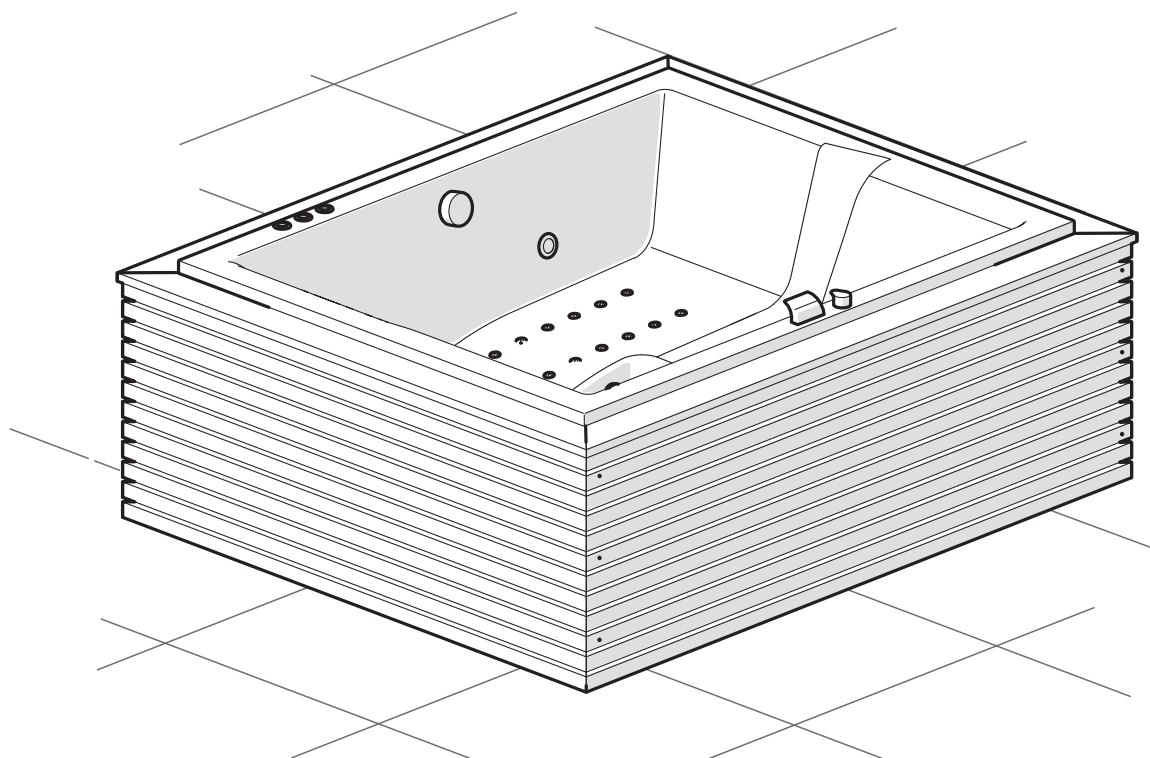
5

1

Prije stezanja je potrebno predbušiti rupe  $\varnothing 4$   
Pred vpenjanjem je potrebno izvrtati luknje  $\varnothing 4$



6





**AQUAESTIL**